

KMDA 7876 FL-A 125 Gala Ed

Indukční varná deska s integrovaným odsavačem par a MattFinish s 2 extra velkými varnými oblastmi PowerFlex XL pro odtahový provoz



- elegantní povrch pro jedinečný vzhled kuchyně – MattFinish
- nejtišší varná deska TwoInOne od Miele – motor Silence
- vhodné pro flexibilní instalaci odtahu
- dostatek místa: 4 prostorné varné zóny včetně 2 zón PowerFlex XL
- propojení se systémem Con@ctivity a Miele@home



EAN: 4002516733058 / Číslo materiálu: 12383110 / Číslo starého materiálu: 26787678D

Jubilejní akce	
Jubilejní modely 125	•
125 Gala Edition	•
Provedení	
Indukční varná deska s integrovaným odsavačem par	•
Provozní způsoby	
Odtah vedený pomocí dokoupitelného příslušenství	DFK-xxxx, DMK 150-1
Cirkulace vedená pomocí dokoupitelného příslušenství	Odtah
Cirkulace nevedená (Plug&Play instalace)	Ne
Design	
Elegantní sklokeramický povrch	•
Instalace se zapuštěním do pracovní desky	•
Povrch odolný proti poškrábání	MattFinish
Barva sklokeramiky	Matně černá
Efekt proti otiskům prstů	•
Instalace bez rámu na pracovní desku	•
Zapuštěný odsavač par	•
Barva krycí mřížky	Černá
Barva tukového filtru	Černá
Vybavení varných zón	
Počet varných zón	4
Počet varných ploch	2
Maximální počet kusů varného nádobí	4
Varné zóny PowerFlex	
Počet	4
Druh	Varná zóna PowerFlex XL
Průměr v mm	Ø 150 – 230
Výkon ve W	2100
Booster ve W	3000
TwinBooster ve W	3650
1. varná zóna/varná oblast	
Umístění	vlevo
Druh	Varná oblast PowerFlex XL
Velikost v mm	230x460
Maximální výkon boosteru ve W	4800
Maximální výkon ve W	3400
Maximální výkon TwinBoosteru ve W	7300
2. varná zóna/varná oblast	
Umístění	vpravo
Druh	Varná oblast PowerFlex XL
Velikost v mm	230x460
Maximální výkon boosteru ve W	4800
Maximální výkon ve W	3400
Maximální výkon TwinBoosteru ve W	7300
Komfort při obsluze	
Miele@home	•
Ovládání senzorovými tlačítky	ComfortSelect White
Automatická funkce Con@ctivity	•
Digitální indikace stupňů výkonu	•
Barva zobrazení	Bílá

KMDA 7876 FL-A 125 Gala Ed

Indukční varná deska s integrovaným odsavačem par a MattFinish s 2 extra velkými varnými oblastmi PowerFlex XL pro odtahový provoz



EAN: 4002516733058 / Číslo materiálu: 12383110 / Číslo starého materiálu: 26787678D

Automatika předvaření	•
Funkce Stop&Go	•
Funkce Recall	•
Automatické vypínání	•
Permanentní rozpoznání hrnce	•
Individuální možnosti nastavení (např. signální tóny)	•
Doběh 5/15 min	•
Ochrana při utírání	•
Indikace nasycení tukových filtrů	•
Kuchyňský budík	•
Udržování teploty	•
Snadné čištění vnitřního prostoru odsavače CleanCover	•
Hospodárnost a udržitelnost	
Třída energetické účinnosti (A+++ – D)	A+
ECO motor	•
Roční spotřeba energie v kWh/rok	31,5
Motor Silence	•
Třída účinnosti proudění kapalin	A
Třída účinnosti osvětlení	NA
Třída účinnosti filtrace tuků	A
Komfort při údržbě	
Snadná údržba sklokeramiky	•
Filtrační systém	
Počet nerezových tukových filtrů (10vrstevých) vhodných k mytí v myčce nádobí	1
Odtah	
Výkon stupně min. (m ³ /h) podle EN 61591	195
Výkon stupně max. (m ³ /h) podle EN 61591	530
Výkon intenzivního stupně (m ³ /h) dle EN 61591	610
Výkon intenzivního stupně (m ³ /h)	610
Hlučnost stupně min. (dB(A) re 1 pW) podle EN 60704-3	41,0
Hlučnost stupně max. (dB(A) re 1 pW) podle EN 60704-3	64,0
Hlučnost intenzivního stupně (dB(A) re 1 pW) dle EN 60704-3	67,0
Akustický tlak stupně min. (dB(A) re 20 µPa) podle EN 60704-2-13	27,0
Hlučnost intenzivního stupně (dB(A) re 1 pW) dle EN 60704-3	67,0
Akustický tlak stupně max. (dB(A) re 20 µPa) podle EN 60704-2-13	50,0
Akustický tlak intenzivního stupně (dB(A) re 20 µPa) dle EN 60704-2-13	53,0
Bezpečnost	
Bezpečnostní vypínání	•
Blokovací funkce	•
Zablokování zprovoznění	•
Integrovaný ochlazovací ventilátor	•
Ochrana proti přehřátí	•
Ukazatel zbytkového tepla	•
Přípojka pro spínač okenního kontaktu	•
Technické údaje	
Rozměry v mm (šířka)	800

KMDA 7876 FL-A 125 Gala Ed

Indukční varná deska s integrovaným odsavačem par a MattFinish s 2 extra velkými varnými oblastmi PowerFlex XL pro odtahový provoz



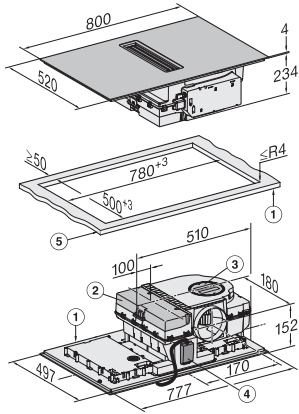
EAN: 4002516733058 / Číslo materiálu: 12383110 / Číslo starého materiálu: 26787678D

Rozměry v mm (výška)	238
Rozměry v mm (hloubka)	520
Rozměry výřezu v mm (šířka) při instalaci bez rámu na pracovní desku	780
Rozměry výřezu v mm (hloubka) při instalaci bez rámu na pracovní desku	500
Vestavná výška se svorkovnicí v mm	238
Vnitřní rozměr výřezu v mm (šířka) při instalaci se zapuštěním do pracovní desky	780
Vnitřní rozměr výřezu v mm (hloubka) při instalaci se zapuštěním do pracovní desky	500
Hmotnost v kg	20
Vnější rozměr výřezu v mm (šířka) při instalaci se zapuštěním do pracovní desky	804
Vnější rozměr výřezu v mm (hloubka) při instalaci se zapuštěním do pracovní desky	524
Celkový příkon v kW	7,50
Napětí ve V	230
Frekvence v Hz	50-60
Délka elektrického přívodního kabelu v m	2
Dodávané příslušenství	
Připojovací kabel	Ano

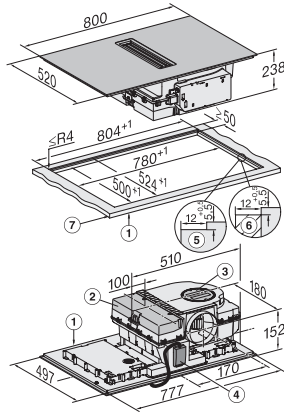
KMDA 7876 FL-A 125 Gala Ed

Indukční varná deska s integrovaným odsavačem par

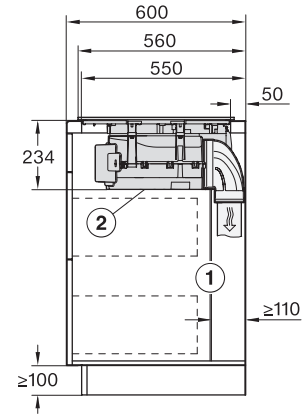
a MattFinish s 2 extra velkými varnými oblastmi PowerFlex XL pro odtahový provoz



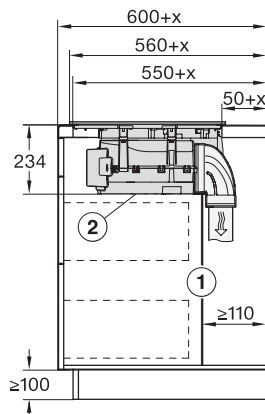
KMDA7676FL, KMDA7876FL – Installation drawing



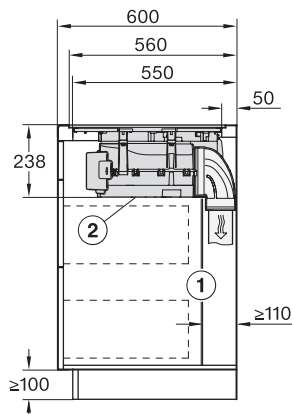
KMDA7676FL, KMDA7876FL – flush – Installation drawing



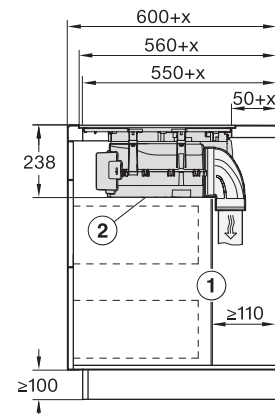
KMDA7676FL, KMDA7876FL – Side view lying on top – Installation drawing



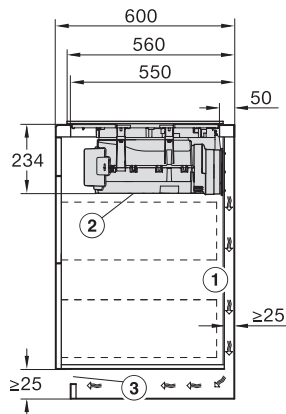
KMDA7676FL, KMDA7876FL – Side view lying on top+X – Installation drawing



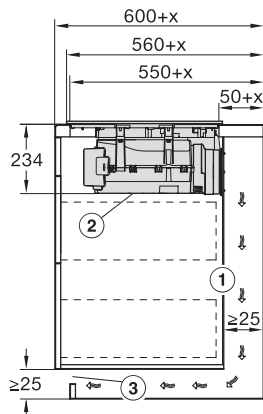
KMDA7676FL, KMDA7876FL – Side view flush – Installation drawing



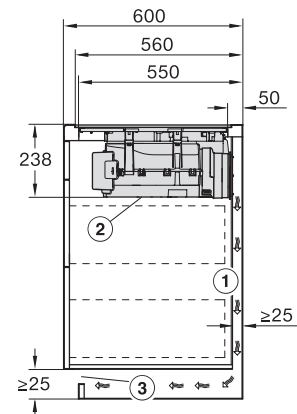
KMDA7676FL, KMDA7876FL – Side view flush+X – Installation drawing



KMDA7676FL, KMDA7876FL – Side view lying on top, Plug&Play – Installation drawing



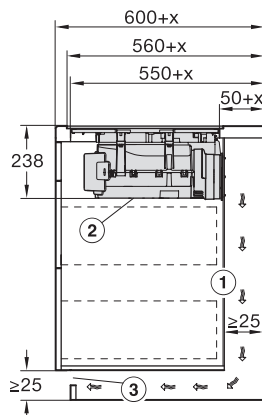
KMDA7676FL, KMDA7876FL – Side view lying on top+X, Plug&Play – Installation drawing



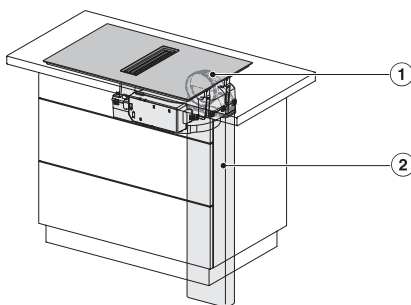
KMDA7676FL, KMDA7876FL – Side view flush, Plug&Play – Installation drawing

KMDA 7876 FL-A 125 Gala Ed

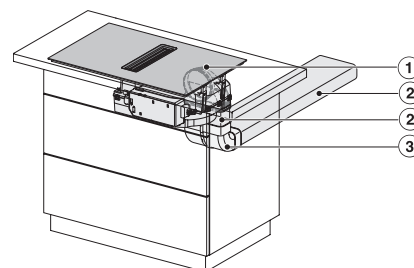
Indukční varná deska s integrovaným odsavačem par a MattFinish s 2 extra velkými varnými oblastmi PowerFlex XL pro odtahový provoz



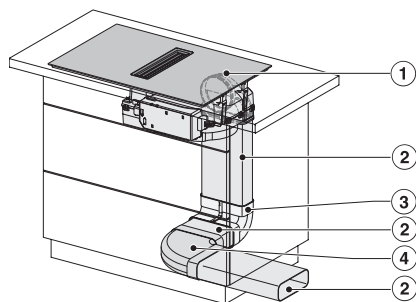
KMDA7676FL, KMDA7876FL – Side view flush+X, Plug&Play – Installation drawing



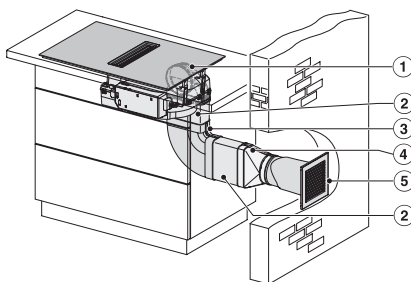
KMDA7676FL, KMDA7876FL – Installation variant 1 Basis -drawing



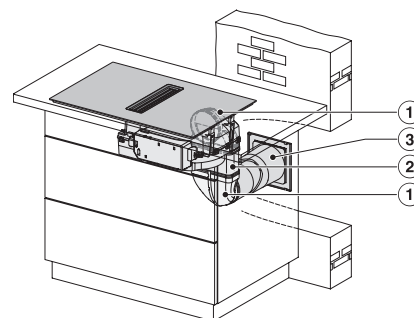
KMDA7676FL, KMDA7876FL – Installation variant 2 Basis – drawing



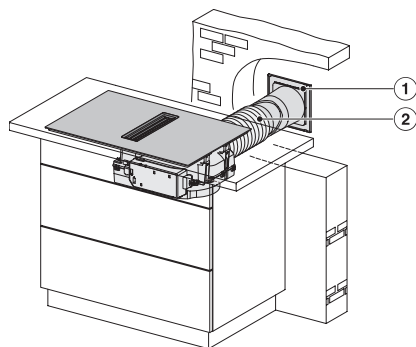
KMDA7676FL, KMDA7876FL -Installation variant 3 Basis – drawing



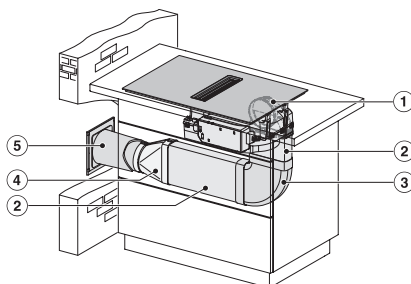
KMDA7676FL, KMDA7876FL – Installation variant 9 Exhaust air – drawing



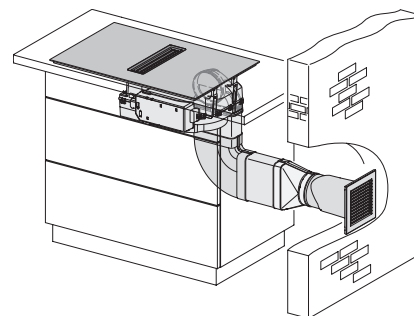
KMDA7676FL, KMDA7876FL – Installation variant 10 Exhaust air – drawing



KMDA7676FL, KMDA7876FL – Installation variant 11 Exhaust air – drawing



KMDA7676FL, KMDA7876FL – Installation variant 12 Exhaust air – drawing



KMDA7676FL/FR, KMDA7876FL/FR, Exhaust air (Installation drawing)