




















Návod k obsluze a montáži Vinotéka



Před umístěním, instalací a uvedením přístroje do provozu si **bezpodmínečně** pročtěte tento návod k obsluze. Ochráníte tak sebe a zabráníte škodám.

Obsah

Bezpečnostní pokyny a varovná upozornění	5
Udržitelnost a ochrana životního prostředí	13
Váš příspěvek k ochraně životního prostředí	13
Takto ušetříte elektrickou energii	14
Seznámení	15
Popis přístroje	15
KWTUS 7074	15
KWTUS 7096, KWTUS 7196	16
Displej.....	17
Správné používání pomůcky na otvírání dvířek	18
Nastavovací mód 	19
Prezentační světlo 	19
Blokovací funkce  / 	19
Vypnutí vinotéky 	19
Režim šabat 	19
Informace k režimu šabat 	19
Doba do zahájení alarmu dvířek 	19
Miele@home 	19
Tón tlačítek  / 	20
Varovné a signální tóny  / 	20
Jas displeje 	20
Jednotka teploty °C/°F	20
Výstavní provoz 	20
Nastavení z výroby 	20
Informace k vinotéce 	20
Indikátor filtru Active AirClean 	20
Dodávané příslušenství	21
Bezpečnost	21
Teplotní alarm	21
Předčasné vypnutí teplotního alarmu	21
Alarm dvířek	21
Uspořádání vnitřního prostoru.....	22
Vyjmutí a opětovné nasazení dřevěných roštů	22
Přizpůsobení dřevěného roštu (FlexiFrame) velikosti lahví.....	23
Kapacita.....	23
Popsání popisovací lišty (NoteBoard)	24
Uvedení do provozu	25
Před prvním použitím.....	25
Připojení vinotéky.....	25
Aktivace pachového filtru (filtr Active AirClean) 	25
Umístění přiček na dřevěných roštích	25
Zapnutí vinotéky	25

Vypnutí vinotéky	25
Při delší nepřítomnosti	25
Obsluha	27
Nastavení teplot v temperujících zónách.....	27
Možné nastavené hodnoty teploty.....	27
Ukazatel teploty temperujících zón.....	27
Nastavení vlhkosti vzduchu (ActiveHumidity) ve spodní temperující zóně Δ	27
Možné nastavené hodnoty vlhkosti vzduchu.....	27
Úprava nastavení.....	29
Čištění a ošetřování.....	33
Upozornění k čisticímu prostředku	33
Příprava vinotéky na čištění	33
Čištění vnitřního prostoru.....	34
Výměna filtru Active AirClean.....	34
Čištění těsnění dvířek.....	35
Čištění větracích a odvětrávacích profilů	35
Po čištění	35
Automatické odmrazování.....	35
Odstraňování závad	36
Servisní služba.....	41
Kontakt při závadách.....	41
Databáze EPREL.....	41
Záruka.....	41
Příslušenství k dokoupení	42
Instalace.....	43
Místo instalace	43
Klimatická třída.....	43
Větrání a odvětrávání	44
Side-by-side	44
Změna směru otvírání dvířek	44
Omezení úhlu otevření dvířek přístroje.....	45
Rozměry pro vestavbu	46
Výklenek pro podstavbu/boční pohled	46
Přípojky.....	48

Obsah

Vestavba vinotéky.....	50
Pro vestavbu vinotéky budete potřebovat následující nářadí:.....	50
Příprava vinotéky.....	50
Zasunutí vinotéky.....	50
Vyrovnání vinotéky.....	51
Přizpůsobení vinotéky vyšším nábytkovým dvířkám.....	53
Upevnění vinotéky ve výklenku.....	54
Elektrické připojení.....	55
Prohlášení o shodě	56
Autorská práva a licence	57

Bezpečnostní pokyny a varovná upozornění

Tato vinotéka splňuje předepsaná bezpečnostní ustanovení. Neodborné používání však může vést k úrazům osob a věcným škodám.

Než vinotéku uvedete do provozu, přečtěte si pozorně návod k obsluze a návod k montáži. Obsahují důležité pokyny pro montáž, bezpečnost, používání a údržbu. Tím ochráníte sebe a zabráníte poškození své vinotéky.

Podle normy IEC 60335-1 upozorňuje Miele výslovně na to, že je bezpodmínečně nutné přečíst si a dodržovat kapitolu věnovanou instalaci vinotéky a bezpečnostní pokyny a varovná upozornění.

Miele neodpovídá za škody, které vzniknou v důsledku nedbání těchto pokynů.

Návod k obsluze a montáži uschovejte a předejte ho případnému novému majiteli.

 Nebezpečí úrazu při rozbití skla.

V nadmořské výšce nad 1 500 m n.m. může v důsledku změněných poměrů v souvislosti s tlakem vzduchu prasknout skleněná tabule dvířek přístroje.

Ostré hrany mohou způsobit těžká zranění.

Používání ke stanovenému účelu

- ▶ Vinotéka je určena pro používání v domácnosti a podobných prostředích jako například
 - v prodejnách, kancelářích a podobných pracovních prostředích
 - v zemědělských usedlostech
 - v hotelech, motelech, penzionech a dalších typických obytných prostorách pro zákazníky.

Tato vinotéka není určena k používání venku.

- ▶ Používejte vinotéku výhradně v rámci domácnosti ke skladování vína.

Vinotéka není vhodná pro zmrazování potravin.

Vinotéka je vhodná pro integrovanou montáž pod stolem.

Všechny ostatní způsoby použití jsou nepřijatelné.

Bezpečnostní pokyny a varovná upozornění

▶ Vinotéka není vhodná pro skladování a chlazení medikamentů, krevní plazmy, laboratorních preparátů nebo podobných látek nebo produktů, z nichž vychází směrnice o zdravotnických prostředcích. Nesprávné použití vinotéky může vést k poškození nebo zkažení uskladněných materiálů. Dále vinotéka není vhodná pro provoz v oblastech ohrožených výbuchem.

Miele neodpovídá za škody způsobené použitím v rozporu se stanoveným účelem nebo nesprávnou obsluhou.

▶ Osoby (včetně dětí), které vzhledem ke svým fyzickým, smyslovým a psychickým schopnostem nebo kvůli nezkušenosti nebo neznalosti nejsou schopné vinotéku bezpečně obsluhovat, musí být při obsluze pod dozorem.

Tyto osoby smí vinotéku obsluhovat bez dozoru jen tehdy, pokud byly instruovány ohledně bezpečného používání a pochopily nebezpečí, která z toho vyplývají.

Děti v domácnosti

▶ Děti mladší osmi let se nesmí samy bez dozoru pohybovat v blízkosti vinotéky.

▶ Děti starší než osm let smí vinotéku obsluhovat bez dozoru jen tehdy, když jim byla vysvětlena tak, že ji mohou obsluhovat bezpečně. Děti musí být schopné rozpoznat a chápat možná nebezpečí v případě chybné obsluhy.

▶ Děti nesmí vinotéku čistit nebo provádět její údržbu bez dozoru.

▶ Dávejte pozor na děti, které se zdržují v blízkosti vinotéky. Nikdy jim nedovolte, aby si s vinotékou hrály.

▶ Nebezpečí udušení! Děti by si mohly hrát s obalovým materiálem, např. fólií, mohly by se do ní balit nebo si ji dávat přes hlavu a udusit se. Obalový materiál uchovávejte mimo dosah dětí.

Technická bezpečnost

▶ Okruh chladiwa je zkontrolovaný ohledně nepropustnosti. Vinotéka vyhovuje příslušným bezpečnostním předpisům a odpovídajícím směrnícím EU.



Bezpečnostní pokyny a varovná upozornění

► **Varování:** Nebezpečí požáru/hořlavé materiály. Tento symbol je umístěn na kompresoru a upozorňuje na hořlavé materiály. Tuto nálepku neodstraňujte.

Obsažené chladivo (údaje na typovém štítku) je ekologické, avšak hořlavé.

Použití tohoto ekologického chladiva vede k částečnému zvýšení provozních hluků. Vedle provozních hluků kompresoru se mohou vyskytovat hluky vyvolané prouděním v celém chladicím okruhu. Těmto jevům se bohužel nedá zabránit, nemají však vliv na výkonnost vinotéky.

Při přepravě a při vestavbě nebo umísťování vinotéky dbejte na to, aby se nepoškodily součásti chladicího okruhu. Vystřikující chladivo může vést k poranění očí a unikající chladivo se může vznítit.

Při poškození:

- Nepřibližujte se s otevřeným ohněm nebo zápalnými zdroji.
- Odpojte vinotéku od elektrické sítě.
- Několik minut větrejte místnost, ve které vinotéka stojí.
- Informujte servisní službu.

► Čím více chladiva je ve vinotéce, tím větší musí být místnost, ve které bude vinotéka umístěna. Při případném úniku v příliš malých místnostech se může vytvářet hořlavá směs plynu se vzduchem. Na 8 g chladiva musí mít místnost velikost nejméně 1 m³. Množství chladiva je uvedeno na typovém štítku uvnitř vinotéky.

► Připojovací údaje (jištění, frekvence, napětí) uvedené na typovém štítku vinotéky musí bezpodmínečně souhlasit s odpovídajícími parametry elektrické sítě, aby se vinotéka nepoškodila.

Před připojením tyto údaje porovnejte. V případě pochybností se zeptejte kvalifikovaného elektrikáře.

► Elektrická bezpečnost této vinotéky je zajištěna jen tehdy, když je připojena k elektrickému systému s ochranným vodičem nainstalovanému podle předpisů. Tento základní předpoklad bezpečnosti musí být splněn.

V případě pochybností nechte elektrickou instalaci zkontrolovat kvalifikovaným elektrikářem.

Bezpečnostní pokyny a varovná upozornění

► Občasný nebo trvalý provoz na soběstačném nebo se sítí nesynchronizovaném zařízení pro napájení energií (jako např. ostrovní síť, záložní systémy) je možný. Předpokladem provozu je, aby u zařízení pro napájení energií byly dodrženy specifikace normy EN 50160 nebo srovnatelné.

Bezpečnostní opatření stanovená pro domovní instalaci a pro tento výrobek Miele musí být co do své funkce a způsobu práce zajištěna i v ostrovním provozu nebo v provozu nesynchronizovaném se sítí nebo být v instalaci nahrazena rovnocennými opatřeními. Jak je popsáno například v aktuálním vydání VDE-AR-E 2510-2.

► Pokud je poškozený přívodní síťový kabel, který je součástí dodávky, musí být nahrazen originálním náhradním dílem, aby uživatel nebyl vystaven nebezpečím. Pouze u originálních náhradních dílů garantuje společnost Miele, že budou splňovat bezpečnostní požadavky. Z bezpečnostních důvodů smí výměnu provádět jen kvalifikovaný pracovník nebo servisní služba Miele.

► Rozbočovací vícenásobné zásuvky a prodlužovací kabely neposkytují nutnou bezpečnost (nebezpečí požáru). Vinotéku pomocí nich k elektrické síti nepřipojujte.

► Když se dostane vlhkost k součástem pod napětím nebo přívodnímu síťovému kabelu, může to vést ke zkratu. Vinotéku proto neprovazujte v oblastech ohrožených vlhkostí nebo stříkající vodou (např. v garáži, prádelně).

► Tato vinotéka nesmí být provozována na nestabilních místech (např. na lodi).

► Poškozená vinotéka může ohrozit Vaši bezpečnost. Zkontrolujte ji, zda není viditelně poškozená. Poškozenou vinotéku nikdy neuvádějte do provozu.

► Používejte vinotéku jen vestavěnou, aby byla zajištěna její bezpečná funkce.

► Při pracích spojených s instalací a údržbou jakož i při opravách musí být vinotéka odpojená od elektrické sítě. Odpojená od elektrické sítě je jen tehdy, když:

- jsou vypnuté jističe elektrické instalace nebo
- jsou úplně vyšroubované šroubovací pojistky elektrické instalace nebo
- je odpojené připojovací síťové vedení od elektrické sítě. U přívodních vedení se síťovou zástrčkou pro jeho odpojení od elektrické sítě netahejte za vedení, nýbrž za zástrčku.

Bezpečnostní pokyny a varovná upozornění

- ▶ Neodborně provedené práce spojené s instalací, údržbou nebo opravami mohou uživatele vystavit značnému nebezpečí. Práce spojené s instalací a údržbou jakož i opravy smí provádět pouze autorizovaní odborníci pověřeni společnostmi Miele.
- ▶ Opravy vinotéky smí provádět pouze servisní služba Miele, jinak zaniká nárok na záruku.
- ▶ Vadné díly smíte nahradit jen originálními náhradními díly Miele. Jen u těchto dílů Miele ručí za to, že v plném rozsahu splňují bezpečnostní požadavky.
- ▶ Tato vinotéka je kvůli zvláštním požadavkům (například ohledně teploty, vlhkosti, chemické odolnosti, odolnosti proti otěru a vibracím) vybavená speciální žárovkou. Tato žárovka se smí používat jen ke stanovenému účelu. Žárovka není vhodná pro osvětlení místnosti. Výměnu smí provádět jen pověřený kvalifikovaný pracovník nebo servisní služba Miele. V této vinotéce je několik světelných zdrojů s třídou energetické účinnosti nejméně G.

Odborná instalace

- ▶ Při instalaci přístroje bezpodmínečně zohledněte také přiložený montážní návod.
- ▶ Při přepravě a umístování vinotéky noste vždy ochranné rukavice.
- ▶ Vinotéku umísťujte vždy s pomocníkem.
- ▶ Změnu směru otvírání dveří provedte (v případě potřeby) podle montážního návodu.

Provozní zásady

- ▶ Vinotéka je koncipována pro určitou klimatickou třídu (rozsah teplot okolí), jejíž meze musí být dodrženy. Klimatická třída je uvedena na typovém štítku uvnitř vinotéky. Nižší teplota okolí vede k delší době nečinnosti kompresoru, takže vinotéka za určitých okolností nedokáže udržet potřebnou teplotu.
- ▶ Větrací a odvětrávací profily nesmí být přikryty nebo zastavěny. Nebylo by pak zajištěno bezvadné vedení vzduchu. Vzrostla by spotřeba energie a nebylo by možné vyloučit poškození součástí.
- ▶ Pokud ve vinotéce skladujete potraviny obsahující tuk nebo olej, dbejte na to, aby se případně unikající tuk nebo olej nedostal do styku s plastovými díly vinotéky. V plastu mohou vzniknout trhliny, takže plast popraská nebo se roztrhne.

Bezpečnostní pokyny a varovná upozornění

- ▶ Nebezpečí požáru a výbuchu. Neukládejte ve vinotéce výbušné látky a výrobky s hořlavými hnacími plyny (např. spreje v plechovce). Zápalné směsi plynů se mohou vznítit elektrickými součástmi.
- ▶ Nebezpečí výbuchu. Ve vinotéce neprovodíte žádné elektrické přístroje. Může docházet k jiskření.

Příslušenství a náhradní díly

- ▶ Používejte výhradně originální příslušenství Miele. Pokud budou namontovány nebo vestavěny jiné díly, zaniká veškerá záruka a/nebo ručení poskytované společností Miele.
- ▶ Miele Vám poskytuje až 15letou, nejméně však 10letou, záruku dodání náhradních dílů pro zachování funkčnosti po skončení sériové výroby Vaší vinotéky.

Čištění a ošetřování

- ▶ Neošetřujte těsnění dvířek oleji nebo tuky. V průběhu času by došlo ke zteření těsnění.
- ▶ Pára z parního čistícího zařízení se může dostat k součástem pod napětím a vyvolat zkrat. Na čištění vinotéky nikdy nepoužívejte parní čistící zařízení.
- ▶ Varování. Na urychlení odmrazování nepoužívejte mechanické nebo jiné pomocné prostředky, které nebyly doporučeny výrobcem.
- ▶ Špičaté předměty nebo předměty s ostrými hranami poškodí chladicí systém a vinotéka přestane fungovat. Proto takové předměty nepoužívejte na
 - odstraňování vrstev námrazy,
 - odstraňování zbytků jako např. etiket.

Bezpečnostní pokyny a varovná upozornění

Přeprava

- ▶ Přepravujte vinotéku vždy ve vzpřímené poloze a v přepravním obalu, aby nedošlo ke škodám.
- ▶ Nebezpečí úrazu a poškození přístroje. Vinotéku přepravujte s pomocníkem, protože je velmi těžká.

Likvidace Vašeho starého přístroje

- ▶ Hrající si děti se ve vinotéce mohou uzamknout a udusit se.
 - Odmontujte dvířka přístroje.
 - Dřevěné/kovové rošty nechte ve vinotéce, aby děti nemohly jednoduše vlézt dovnitř.
 - U vinoték se zámkem dvířek: zabraňte tomu, aby se hrající si děti mohly uzamknout a ohrozit tak svůj život.
- ▶ Nebezpečí úrazu elektrickým proudem!
 - Odřežte síťovou zástrčku od přívodního síťového kabelu.
 - Odřežte přívodní síťový kabel od starého přístroje.

Síťovou zástrčku a přívodní síťový kabel zlikvidujte odděleně od starého přístroje.

▶ Během likvidace a po ní zajistěte, aby vinotéka nebyla odložená v blízkosti benzínu nebo jiných hořlavých plynů a kapalin.

▶ Nebezpečí požáru v důsledku unikajícího oleje nebo chladiva! Chladivo a olej obsažené v přístroji jsou hořlavé. Unikající chladivo nebo olej se mohou vznítit při odpovídajícím způsobem vysoké koncentraci a ve styku s externím zdrojem tepla.

Během likvidace zajistěte, aby se nepoškodil okruh chladiva a zabránilo se tak nekontrolovanému úniku chladiva (údaje na typovém štítku) a oleje.

▶ Vystřikující chladivo může vést k poranění očí! Nepoškodte součásti chladicího okruhu např.

- propíchnutím kanálů chladiva ve výparníku,
- zalomením potrubí,
- odškrábáním povrchových vrstev.

Symbol na kompresoru (podle modelu)

Toto upozornění má význam jen pro recyklaci. V normálním provozu nehrozí nebezpečí.

Bezpečnostní pokyny a varovná upozornění



- ▶ Olej v kompresoru může být při požití a vniknutí do dýchacích cest smrtelně nebezpečný.

Váš příspěvek k ochraně životního prostředí

Likvidace obalu

Obal slouží k manipulaci a chrání přístroj před poškozením během přepravy. Obalové materiály byly zvoleny s přihlédnutím k aspektům ochrany životního prostředí a k možnostem jejich likvidace a obecně jsou recyklovatelné.

Vrácení obalů do materiálového cyklu šetří suroviny. Využívejte sběrná místa cenných materiálů a možnosti vrácení. Přípravní obaly odebere zpět Váš specializovaný prodejce Miele.

Likvidace starého přístroje

Elektrické a elektronické přístroje často obsahují cenné materiály. Obsahují také určité látky, směsi a díly, které byly nutné pro jejich funkci a bezpečnost. V domovním odpadu a při neodborném nakládání mohou poškodit lidské zdraví a životní prostředí. Svůj starý přístroj proto v žádném případě nedávejte do domovního odpadu.



Dbejte na to, aby se Váš přístroj do odborné, ekologické likvidace nepoškodil. Tak je zajištěno, že chladivo obsažené v okruhu chladiva a olej nacházející se v kompresoru nemohou uniknout do životního prostředí.

Místo toho využijte oficiální sběrná a vratná místa pro bezplatné odevzdávání a užitkování elektrických a elektronických přístrojů zřízená obcemi, prodejci nebo společnostmi Miele. Podle zákona jste sami zodpovědní za vymazání případných osobních údajů na likvidovaném starém přístroji. Ze zákona máte povinnost vyjmout a přitom nezničit staré baterie a staré akumulátory, které nejsou pevně uzavřené v přístroji, a lampy, které lze vyjmout bez zničení. Zaneste je do vhodné sběrný, kde je můžete bezplatně odevzdat. Postarejte se prosím o to, aby byl Váš starý přístroj až do doby odvezení uložen mimo dosah dětí.

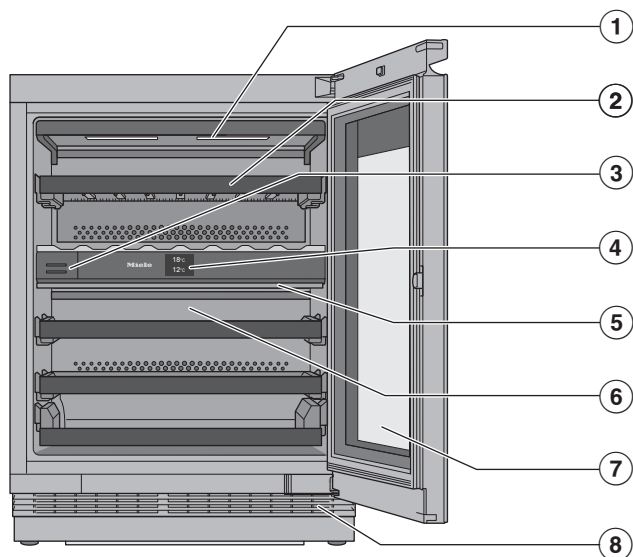
Udržitelnost a ochrana životního prostředí


Takto ušetříte elektrickou energii ...

- Místo instalace** Při zvýšených teplotách okolí musí vinotéka častěji chladit a při tom spotřebuje více elektrické energie. Proto:
- Umístěte vinotéku v dobře větrané místnosti.
 - Neumísťujte vinotéku vedle zdroje tepla (topné těleso, sporák).
 - Chraňte vinotéku před přímým slunečním zářením.
 - Postarejte se o ideální teplotu okolí kolem 20 °C.
 - Udržujte volné větrací a odvětrávací profily a pravidelně z nich odstraňujte prach.
- Nastavení teploty** Čím nižší je nastavená teplota, tím vyšší je spotřeba energie. Doporučují se následující nastavení:
- +12 až +14 °C.
- Používání** Přiváděným teplem a omezením cirkulace vzduchu se zvyšuje spotřeba elektrické energie. Proto:
- Dvířka přístroje otvírejte vždy jen na nezbytně nutnou dobu. Dobré roztřídění lahví vína pomáhá při orientaci.
 - Po otevření dvířka úplně zavřete.
 - Ohledně uspořádání dřevěných roštů se držte stavu, v jakém Vám byl přístroj dodán od výrobce.
 - Dřevěné rošty nepřepĺňujte, aby mohl cirkulovat vzduch.
 - Udržujte volné ventilační otvory ve vinotéce.

Popis přístroje

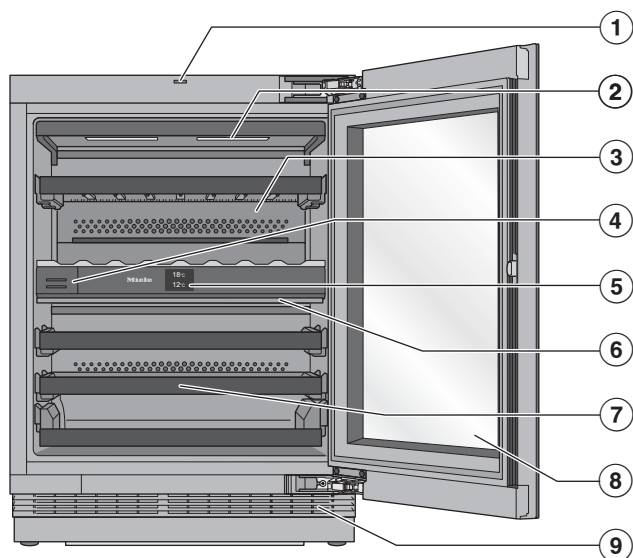
KWTUS 7074




- ① vnitřní osvětlení a prezentační světlo :
Použitím diod LED je vyloučeno zhoršení kvality vína vlivem zahřátí nebo UV záření.
- ② dřevěné rošty s popisovacími lištami (NoteBoard)
- ③ pachový filtr (filtr Active AirClean)
- ④ displej
- ⑤ izolační deska mezi temperujícími zónami: Různé druhy vína lze skladovat současně při různých teplotách.
- ⑥ suchá zadní stěna pro zamezení kondenzátu
- ⑦ prosklená dvířka: Bezpečnostní sklo chrání Vaše víno před škodlivým UV zářením.
- ⑧ větrací a odvětrávací mřížka

Seznámení

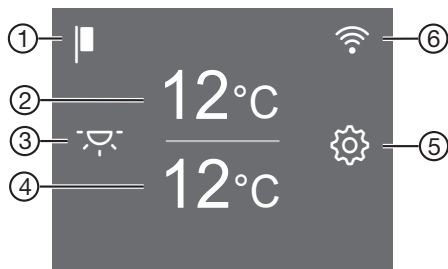
KWTUS 7096, KWTUS 7196





- ① pomůcka na otvírání dvířek (Push2open)
- ② vnitřní osvětlení a prezentační světlo :
Použitím diod LED je vyloučeno zhoršení kvality vína vlivem zahřátí nebo UV záření.
- ③ suchá zadní stěna pro zamezení kondenzátu
- ④ pachový filtr (filtr Active AirClean)
- ⑤ displej
- ⑥ izolační deska mezi temperujícími zónami: Různé druhy vína lze skladovat současně při různých teplotách.
- ⑦ dřevěné rošty s popisovacími lištami (NoteBoard)
- ⑧ prosklená dvířka: Bezpečnostní sklo chrání Vaše víno před škodlivým UV zářením.
- ⑨ větrací a odvětrávací mřížka

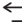
Displej

Špičatými nebo ostrými předměty jako např. tužkami můžete displej poškrábat. Dotýkejte se displeje pouze prsty. Když máte studené prsty, nemusí displej reagovat.



- ① indikátor výstavního provozu
(zobrazuje se jen tehdy, když byla zapnuta funkce výstavní provoz)
- ② ukazatel teploty horní temperující zóny a sensorové tlačítko pro nastavení teploty
- ③ sensorové tlačítko prezentačního světla  pro zapnutí a vypnutí vnitřního osvětlení při zavřených dvířkách přístroje
- ④ ukazatel teploty spodní temperující zóny a sensorové tlačítko pro nastavení teploty a vlhkosti vzduchu (ActiveHumidity)
- ⑤ sensorové tlačítko nastavovacího módu  pro volbu různých funkcí v nastavovacím módu
- ⑥ indikátor stavu připojení Miele@home
(zobrazuje se jen tehdy, když byla vytvořena funkce Miele@home)

Obsluha vinotéky prostřednictvím displeje

- Dotkněte se požadované oblasti nebo požadovaného symbolu na úvodním displeji.
 - Přejíždějte prstem na displeji doleva nebo doprava, dokud se uprostřed nezobrazí požadovaná hodnota nebo požadovaný symbol.
 - Pro potvrzení stiskněte na displeji zvolenou položku.
- Zvolená hodnota nebo zvolený symbol oranžově svítí (až na několik výjimek).
- Pro opuštění úrovně nastavování stiskněte  nebo OK.

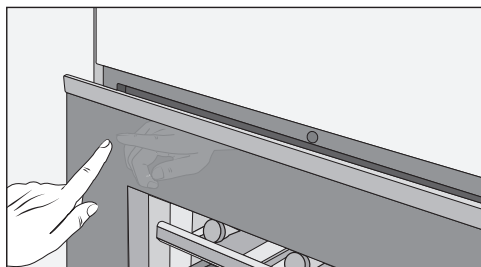
Seznámení

Správné používání pomůcky na otvírání dvířek

Podle modelu (KWTUS 7096, 7196) je Vaše vinotéka vybavená pomůckou na otvírání dvířek. Tento systém Push2open Vám usnadňuje otvírání dvířek přístroje. Dvířka Vaší vinotéky jsou citlivá na tlak.

System Push2open je v dodaném stavu deaktivovaný. Funkce se aktivuje zapnutím vinotéky po vestavbě (viz kapitola „Uvedení do provozu“, odstavec „Zapnutí vinotéky“).

Otevření dvířek přístroje



- Zatlačte vlevo nahoře lehce na dvířka přístroje a pak tlak uvolněte. Dvířka se pootevřou.
- Dvířka přístroje úplně otevřete.

⚠ Nebezpečí poškození chybnou obsluhou!

Blokování dvířek přístroje nebo zatlačení nebo pevné držení pomůcky na otvírání dvířek během zavírání ji může poškodit.

Abyste zablokovanou pomůcku na otvírání dvířek opět uvedli do její výchozí polohy, vytáhněte síťovou zástrčku a po 5 sekundách ji znovu zasuňte.

Ochrana před neúmyslným otevřením: Jestliže dvířka přístroje úplně neotevřete, asi po 3 sekundách se samočinně zavrou.

Zavření dvířek přístroje



- Přitlačte dvířka přístroje.

Uvědomte si prosím, že manipulace s magnety bezprostředně před dvířky vinotéky může vést k neúmyslnému otevření dvířek přístroje. Za tento vedlejší efekt je zodpovědné zavírací ústrojí dvířek vinotéky.

Nastavovací mód

Prezentační světlo

Chcete-li svoje lahve vína prezentovat i při zavřených dvířkách přístroje, můžete vnitřní osvětlení nastavit tak, aby zůstalo zapnuté i při zavřených dvířkách.

Prezentační světlo se zapíná a vypíná sensorovým tlačítkem  na displeji. Při zapnutém prezentační světlo svítí sensorové tlačítko  oranžově.

Prezentační světlo lze nastavit na různé stupně jasu nebo úplně vypnout (viz kapitola „Úprava nastavení“).

Blokovací funkce /

Zapnutá blokovací funkce chrání před nechtěným vypnutím vinotéky a před nechtěným přestavením nepovolanými osobami, například dětmi.

Když chcete např. jen nakrátko změnit nastavení teploty, můžete blokovací funkci na chvíli deaktivovat (viz kapitola „Úprava nastavení“).

Vypnutí vinotéky

Zde můžete vinotéku vypnout (viz kapitola „Uvedení do provozu“, odstavec „Vypnutí vinotéky“).

Režim šabat

Pro podporu náboženských zvyklostí má vinotéka režim šabat (viz kapitola „Úprava nastavení“).

Při zapnutém režimu šabat se dočasně deaktivuje:

- vnitřní osvětlení při otevřených dvířkách přístroje
- prezentační světlo při zavřených dvířkách přístroje
- displej
- všechny akustické a optické signály

- aktivní WiFi připojení
- připomenutí (např. indikátor filtru Active AirClean): pozastaví se nastavený časový interval

Všechny ostatní předtím nastavené funkce zůstanou aktivované.

Když je zapnutý režim šabat, nemůžete na vinotéce provádět žádná nastavení.

Informace k režimu šabat

Zde můžete zjistit verzi režimu šabat.

Doba do zahájení alarmu dvířek

Zde můžete nastavit dobu do zahájení alarmu dvířek po otevření dvířek přístroje (viz kapitola „Úprava nastavení“).

Miele@home

Vaše vinotéka je vybavená integrovaným WiFi modulem.

Od výrobce je síťové spojení deaktivované.

Zde můžete poprvé vytvořit funkci Miele@home, deaktivovat a aktivovat WiFi nebo resetovat konfiguraci sítě (viz kapitola „Úprava nastavení“).

Pro použití potřebujete:

- síť WiFi
- aplikaci Miele
- uživatelský účet u Miele. Uživatelský účet můžete vytvořit přes aplikaci Miele.

Aplikace Miele Vás vede při navazování spojení mezi vinotékou a domácí sítí WiFi.

Poté, co vinotéku začleníte do sítě WiFi, můžete pomocí aplikace provádět například tyto akce:

Seznámení

- vyvolat informace o provozním stavu své vinotéky
- změnit nastavení své vinotéky

Začleněním vinotéky do Vaší sítě WiFi se zvýší spotřeba elektrické energie, i když je vinotéka vypnutá.

Zajistěte, aby byl v místě instalace Vaší vinotéky k dispozici dostatečně silný signál Vaší sítě WiFi.

Tón tlačítek

Zde můžete zapnout nebo vypnout tón tlačítek (viz kapitola „Úprava nastavení“).

Varovné a signální tóny

Zde můžete změnit hlasitost varovných a signálních tónů (např. při alarmu dvířek nebo chybovém hlášení). Nebo varovné a signální tóny můžete úplně vypnout, pokud máte pocit, že Vás ruší (viz kapitola „Úprava nastavení“).


Jas displeje

Zde můžete přizpůsobit jas displeje světelným podmínkám Vašeho prostředí (viz kapitola „Úprava nastavení“).

Jednotka teploty °C/°F

Zde můžete nastavit jednotku teploty (°Celsia nebo °Fahrenheita) (viz kapitola „Úprava nastavení“).

Výstavní provoz

Zde můžete vypnout výstavní provoz, když je z výroby zapnutý (na displeji se zobrazuje ) (viz kapitola „Úprava nastavení“).

Výstavní provoz umožňuje specializovaným prodejnám prezentovat vinotéku bez zapnutého chlazení. Pro soukromé používání toto nastavení nepotřebujete.

Nastavení z výroby

Zde můžete resetovat nastavení vinotéky na nastavení z výroby (viz kapitola „Úprava nastavení“).

Tip: Až budete likvidovat nebo prodávat svoji vinotéku nebo uvádět do provozu použitou vinotéku, resetujte ji na nastavení z výroby. Tím se resetuje i konfigurace sítě, takže se z vinotéky odstraní Vaše osobní data. Kromě toho na vinotéku již nebude mít přístup předchozí majitel.

Informace k vinotéce


Zde můžete vyvolat označení modelu a sériové číslo své vinotéky.


Připravte si tyto údaje o přístroji:

- pro připojení vinotéky do své sítě WiFi (viz kapitola „Úprava nastavení“, odstavec „První vytvoření Miele@home“).
- pro nahlášení poruchy v servisní službě Miele (viz kapitola „Servisní služba“).
- pro zjištění informací v databázi EPREL (viz kapitola „Servisní služba“).

Indikátor filtru Active AirClean

Filtrování vzduchu filtrem Active AirClean zajišťuje, že vzduch zůstane bez prachu a bez zápachů.

Indikátor filtru Active AirClean  na displeji Vás asi jednou za 12 měsíců upozorní na nutnost výměny filtru Active AirClean (viz kapitola „Čištění a ošetřování“, odstavec „Výměna filtru Active AirClean (pachový filtr)“).

Zde můžete aktivovat indikátor filtru Active AirClean  (viz kapitola „Úprava nastavení“).

Dodávané příslušenství

Pachový filtr (filtr Active AirClean)

Filtr Active AirClean zajišťuje optimální výměnu vzduchu a tím jeho vysokou kvalitu ve vinotéce.


Křídový popisovač

Na popsání popisovacích lišt na dřevěných roštích použijte dodaný křídový popisovač. Popsáním popisovacích lišt získáte dobrý přehled o uložených druhů vína.

Bezpečnost

Teplotní alarm

Vinotéka je vybavená teplotním alarmem, aby nemohla nepozorovaně vzrůst nebo klesnout teplota a tím uškodit vínu.

Když se příliš zvýší nebo příliš sníží teplota, zobrazuje se na příslušných ukazatelích teploty červeně . Navíc zní varovný tón, dokud neskončí stav alarmu nebo není varovný tón předčasně vypnut.

Kdy je teplotní rozsah rozpoznán jako rozsah příliš vysokých nebo příliš nízkých teplot, závisí na nastavené teplotě.

Akustický a optický signál je případně vydán v těchto situacích:

- Přerovnáte a vyjmete lahve vína, při tom se dovnitř dostane příliš mnoho teplého vzduchu z místnosti.
- Uložíte větší množství lahví vína.
- Došlo k výpadku sítě.
- Vinotéka je vadná.

Předčasné vypnutí teplotního alarmu

Než vypnete teplotní alarm, měli byste zjistit a odstranit jeho příčinu.

Pokud Vás varovný tón ruší, můžete ho předčasně vypnout.



■ Stiskněte  .


Zhasne   a utichne varovný tón.

Na ukazateli teploty příslušné temperující zóny asi 1 minutu bliká nejvyšší teplota, jaká v temperující zóně dosud panovala. Potom ukazatel teploty přejde na aktuální teplotu v temperující zóně.

Alarm dvířek

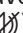

Vinotéka je vybavená alarmem dvířek, aby se zabránilo ztrátě energie při otevřených dvířkách přístroje a aby byly uložené lahve vína chráněné před kolísáním teploty.

Když jsou dvířka přístroje otevřená delší dobu, na displeji se žlutě zobrazí  . Navíc zní varovný tón a pomalu bliká vnitřní osvětlení.

Dobu do začátku alarmu dvířek lze změnit (viz kapitola „Úprava nastavení“, odstavec „Změna doby do zahájení alarmu dvířek “).

Akustický varovný tón alarmu dvířek lze



Seznámení

také vypnout (viz kapitola „Úprava nastavení“, odstavec „Změna nastavení varovných a signálních tónů / “).

Jakmile dvířka přístroje zavřete, utichne varovný tón a na displeji zhasne  .

Předčasné vypnutí alarmu dvířek

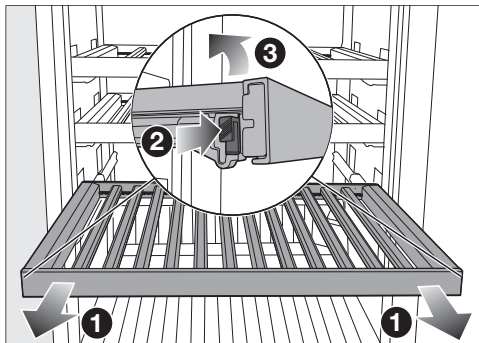
- Stiskněte  .

Varovný tón utichne,   zhasne a vnitřní osvětlení bude trvale svítit.


Pokud nezavřete dvířka přístroje, alarm dvířek se po chvíli bude opakovat.

Uspořádání vnitřního prostoru

Vyjmutí a opětovné nasazení dřevěných roštů



- Vytáhněte dřevěný rošt až na doraz dopředu **1**.
- Zatlačte současně západky na obou stranách dřevěného roštu **2** a odejměte rošt směrem nahoru **3**.
- Pro opětovné nasazení nasadte dřevěný rošt nejprve vzadu na výsuvné lišty tak, aby zapadl.
- Zatlačte přední část dřevěného roštu dolů na výsuvné lišty tak, aby zapadly západky.

 Nebezpečí úrazu padajícími lahve vína.

Lahve vína mohou za určitých okolností zůstat zaklíněné výše umístěnými dřevěnými rošty a při vytahování roštů vypadnout z vinotéky/ chladicího přístroje.

Dřevěné rošty vytahujte vždy pomalu a opatrně.

⚠ Nebezpečí poškození a poranění rozbitým sklem.

Vyčnívající dřevěné rošty a lahve vína mohou vést k poškození prosklených dvířek, pokud je v tomto stavu budete zavírat.

Dávejte prosím pozor, aby dřevěné rošty a lahve vína nevyčnívaly.

Přizpůsobení dřevěného roštu (FlexiFrame) velikosti lahví



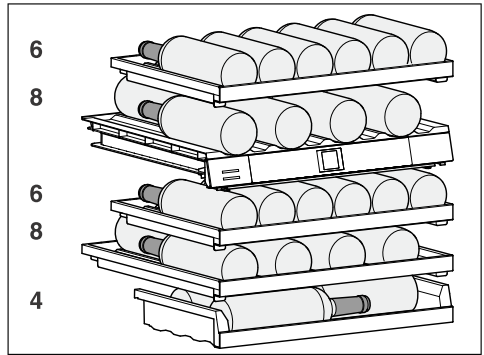
- Jednotlivé příčky na dřevěném roštu můžete libovolně odstranit nebo přemístit.

Tak můžete dřevěný rošt pružně přizpůsobit velikosti svých lahví vína.

Příčky spodního roštu nelze přemístit.

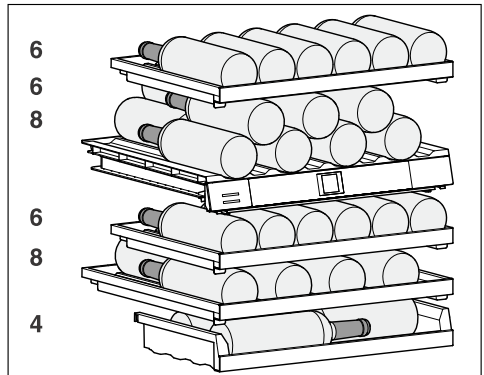
Kapacita

KWTUS 7074 a 7096



Lze skladovat maximálně celkem 32 lahví (objem 0,75 litru, tvar typu Bordeaux), a sice 14 lahví v horní temperující zóně a 18 lahví ve spodní temperující zóně.

KWTUS 7196



Lze skladovat maximálně celkem 38 lahví (objem 0,75 litru, tvar typu Bordeaux), a sice 20 lahví v horní temperující zóně a 18 lahví ve spodní temperující zóně.

Seznámení

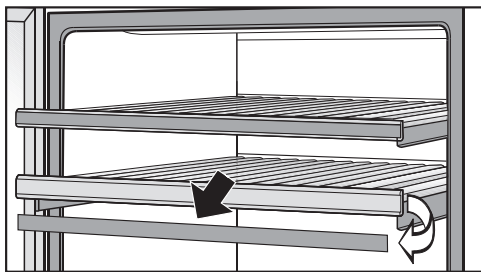
⚠ Nebezpečí poškození přetížením. Překročení maximálního doporučeného naplnění může vést k poškození dřevěných roštů.

Jednotlivé dřevěné rošty smíte naplnit maximálně 25 kg.

Lahve vína neukládejte na dřevěných rostech na sebe.

Popsání popisovací lišty (NoteBoard)

Abyste získali dobrý přehled o uložených druhích vína, můžete popsat popisovací lišty na dřevěných rostech. Podle modelu můžete lištu popsat přímo nebo ji odejmout z dřevěného roštu, pokud je magnetická.



- Uchopte magnetickou lištu na bocích a vyjměte ji směrem dopředu.
- Nežádoucí popisy odstraňte z lišty vlhkou utěrkou.
- Nežádoucí popisy odstraňte vlhkou utěrkou.

⚠ Nebezpečí poškození nevhodným čisticím prostředkem. Čištěním popisovacích lišt (NoteBoards) čisticím prostředkem se může poškodit jejich povrchová úprava. Popisovací lišty čistěte jen čistou vodou.

- Popište popisovací lištu dodaným křídovým popisovačem. Alternativně doporučujeme popis těmito výrobky:

- popisovače s tekutou křídou, jako je např. křídový popisovač edding 4095
- běžnou křídou na tabule

⚠ Nebezpečí poškození při popsání nesprávnými výrobky.

Popisovací lištu nikdy nepopisujte propisovačkou, pastelkou a tužkou, korekční tužkou, voskovou pastelkou, olejovou křídou, fixem (jako např. nesesmazatelným popisovačem, zvýrazňovačem textu, popisovačem fólií atd.). Z popisovací lišty se dají odstranit jen špatně nebo vůbec.

Na popisování používejte jen doporučené výrobky, protože se z popisovací lišty dají dobře odstranit.

Před prvním použitím

- Odstraňte všechny obalový materiál a ochranné fólie.

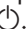
Krátké, napříč připevněné příčky slouží pouze k upevnění ostatních příček na dřevěném roštu.

Krátké příčky lze odstranit a bez obav zlikvidovat v domovním odpadu. Tyto příčky pocházejí z výrobních zbytků a pro zajištění při přepravě se používají z důvodů udržitelnosti.



- Vyčistěte vnitřek skříně a příslušenství (viz kapitola „Čištění a ošetřování“).

Připojení vinotéky

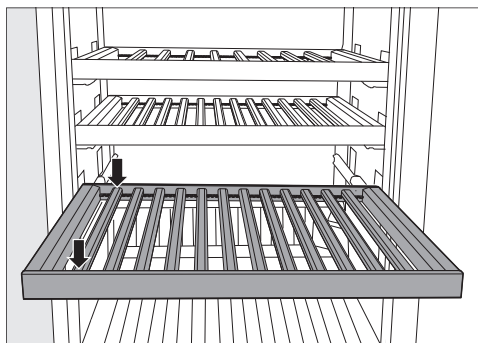
- Připojte vinotéku k elektrické síti podle popisu v kapitole „Instalace“, odstavec „Elektrické připojení“.

Na displeji se objeví nejprve Miele, potom .

Aktivace pachového filtru (filtr Active AirClean)

- Aktivujte indikátor filtru Active AirClean  (viz kapitola „Úprava nastavení“, odstavec „Aktivace indikátoru filtru Active AirClean “).

Umístění příček na dřevěných rostech



- Umístěte příčky ve stejných vzdálenostech na dřevěném roštu a v této poloze je zaklapněte.

Tak na dřevěném roštu získáte místo pro maximální počet lahví (0,75 l; tvar lahví: typ Bordeaux).

Zapnutí vinotéky


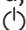

- Stiskněte na displeji .

Pokud se určitou dobu nedotknete displeje, přejde displej do energeticky úsporného režimu a ztmavne.

Vinotéka začne chladit a při otevřených dvířkách se rozsvítí vnitřní osvětlení.

Podle teploty okolí a nastavení může trvat několik hodin, než je dosaženo požadovaných teplot v příslušných temperujících zónách a než se trvale zobrazují.

Vypnutí vinotéky

- Stiskněte .
- Přejíždějte prstem doleva nebo doprava, dokud se uprostřed nezobrazí .
- Stiskněte .

Chlazení a vnitřní osvětlení jsou vypnuté.

Na displeji se objeví .

Pozor prosím: Když vinotéku vypnete, nebude odpojená od sítě.

Při delší nepřítomnosti

Pokud vinotéku při očekávané delší nepřítomnosti vypnete, ale nevyčistíte a necháte zavřenou, hrozí nebezpečí vytváření plísní. Vinotéku bezpodmínečně vyčistěte.

Uvedení do provozu


Jestliže vinotéku nebudete delší dobu používat, tak dbejte následujícího:

- Vypněte vinotéku.
- Vytáhněte síťovou zástrčku nebo vypněte jistič domovní instalace.
- Aby vinotéka dostatečně větrala a nevytvářely se zápachy, vyčistěte ji a nechte ji otevřenou.

Nastavení teplot v temperujících zónách

Teploty ve 2 temperujících zónách můžete nastavit nezávisle na sobě.

Pro dlouhodobé skladování Vašich vín doporučujeme teplotu mezi 12 a 14 °C.

- Stiskněte ukazatel teploty temperující zóny, jejíž teplotu chcete nastavit.
- **Spodní temperující zóna:** stiskněte .
- Přejíždějte prstem doleva nebo doprava, dokud se uprostřed nezobrazí požadovaná teplota.
- Pro potvrzení stiskněte požadovanou teplotu.
- Pro opuštění nastavovací úrovně stiskněte \leftarrow .

Ukazatel teploty přejde opět na zobrazení skutečné teploty panující momentálně v temperující zóně.

Teplota ve vinotéce se zvyšuje:

- čím častěji a na delší dobu otvíráte dvířka přístroje.
- čím více lahví vína uskladňujete.
- čím teplejší jsou nově uskladněné lahve vína.
- čím vyšší je teplota okolí vinotéky. Vinotéka je koncipována pro určitou klimatickou třídu (rozsah teplot okolí), jejíž meze musí být dodrženy.

Možné nastavené hodnoty teploty

Teplotu v temperujících zónách lze nastavit od 5 °C do 20 °C.

Ukazatel teploty temperujících zón

Za normálního provozu se na displeji zobrazuje **střední, skutečná teplota**, jaká panuje v příslušné temperující zóně.

Podle teploty okolí a nastavení může trvat několik hodin, než bude dosaženo požadované teploty a než se bude trvale zobrazovat.

Nastavení vlhkosti vzduchu (ActiveHumidity) ve spodní temperující zóně δ - Δ

Aby nastavení vlhkosti vzduchu bezvadně fungovalo, je nutná teplota okolí 19 až 28 °C.

- Stiskněte ukazatel teploty spodní temperující zóny.
- Přejíždějte prstem doleva, dokud se uprostřed nezobrazí δ - Δ .
- Stiskněte δ - Δ .
- Přejíždějte prstem doleva nebo doprava, dokud se uprostřed nezobrazí požadovaná vlhkost vzduchu (δ nebo $\Delta\Delta$).
- Pro potvrzení stiskněte požadované nastavení.
- Pro opuštění nastavovací úrovně stiskněte \leftarrow .

Podle teploty okolí a nastavené vlhkosti vzduchu může trvat několik dnů, než bude dosaženo skutečné vlhkosti vzduchu.

Možné nastavené hodnoty vlhkosti vzduchu


Vlhkost vzduchu můžete nastavit ve 2 stupních a tím ji přizpůsobit svým individuálním potřebám.

- δ : nízká vlhkost vzduchu
- $\Delta\Delta$: vysoká vlhkost vzduchu

Uvědomte si, že s rostoucím nastavením vlhkosti vzduchu nepatrně roste spotřeba elektrické energie.






Obsluha

Pokud byste chtěli spodní temperující zónu používat k dlouhodobému skladování lahví vína se zátkou z přírodního korku, doporučujeme zvolit vysokou vlhkost vzduchu ∆∆∆.

Když se nacházíte v nastavovacím režimu , je automaticky potlačen alarm dvířek a jiná varovná hlášení.



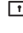
Nastavení jasu prezentačního světla


Prezentační světlo se nastavuje pro obě temperující zóny společně na různé stupně jasu nebo se úplně vypne.

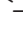
- Stiskněte .
- Přejíždějte prstem doleva nebo doprava, dokud se uprostřed nezobrazí .
- Stiskněte .
- Zvolte požadovaný stupeň jasu přejížděním prstu na pruhu segmentů doleva nebo doprava (stupeň 1–7).
- Pokud chcete prezentační světlo úplně vypnout, přetáhněte prst doleva tolik, až pruh segmentů úplně zhasne.
- Stisknutím pruhu segmentů potvrďte požadovaný stupeň jasu.
- Alternativně: Potvrďte požadované nastavení stisknutím .
- Pro opuštění nastavovací úrovně stiskněte .
- Zavřete dvířka přístroje.


Změněné nastavení bude vidět až při zavřených dvířkách.

Zapnutí blokovací funkce /

- Stiskněte .
- Přejíždějte prstem doleva nebo doprava, dokud se uprostřed nezobrazí .
- Stiskněte .


Při zapnutí blokovací funkce svítí  oranžově.

- Pro opuštění nastavovací úrovně stiskněte .

- Zavřete dvířka přístroje. Teprve pak bude blokovací funkce  aktivní.


Krátká deaktivace blokovací funkce /

Když například chcete změnit nastavení teploty, můžete blokovací funkci na chvíli deaktivovat:





- Stiskněte ukazatel teploty teplotní zóny, jejíž teplotu chcete změnit.
- Stiskněte asi na 6 sekund .

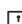
Zobrazení přejde na změnu nastavení teploty.


- Nyní proveďte požadované nastavení.

Zavřením dvířek přístroje se blokovací funkce  znovu zapne.


Úplné vypnutí blokovací funkce /





- Stiskněte .
- Stiskněte asi na 6 sekund .
- Přejíždějte prstem doleva nebo doprava, dokud se uprostřed nezobrazí .
- Stiskněte .

Při vypnutí blokovací funkce svítí bíle .

- Pro opuštění nastavovací úrovně stiskněte .


Zapnutí režimu šabat

Když je zapnutý režim šabat , nemůžete měnit nastavení.

- Stiskněte .
 - Přejíždějte prstem doleva nebo doprava, dokud se uprostřed nezobrazí .
 - Stiskněte .
-  svítí oranžově.

Úprava nastavení


- Pro opuštění nastavovací úrovně stiskněte ↩.

Zapnutý režim šabat  se zobrazuje asi 3 sekundy na displeji.

Potom se zobrazení vypne.

Dbejte na to, aby byla pevně zavřená dvířka přístroje, protože jsou vypnutá optická i akustická varování.

Vypnutí režimu šabat

Funkce režim šabat  se asi po 80 hodinách automaticky vypne.

Funkci režim šabat  můžete vypnout také předčasně.

- Stiskněte černý displej.

Objeví se .

- Stiskněte .

 svítí oranžově.

- Stiskněte znovu symbol .


Když je režim šabat vypnutý, svítí  bíle.

- Pro opuštění nastavovací úrovně stiskněte ↩.

Změna doby do spuštění alarmu

dvířek 

- Stiskněte .

- Přejíždějte prstem doleva nebo doprava, dokud se uprostřed nezobrazí .

- Stiskněte .


- Přejíždějte prstem doleva nebo doprava, dokud se uprostřed nezobrazí požadovaná doba mezi 30 sekundami a 3 minutami a 30 sekundami.

- Pro potvrzení stiskněte požadované nastavení.

- Pro opuštění nastavovací úrovně stiskněte ↩.


1. vytvoření Miele@home


- Stiskněte .

- Přejíždějte prstem doleva nebo doprava, dokud se uprostřed nezobrazí .

- Stiskněte .

- Stiskněte požadovaný způsob připojení (aplikace nebo WPS).

Po úspěšném přihlášení se na displeji objeví .


Pokud se nepodaří navázat spojení, objeví se .

- V tomto případě spusťte postup znovu.

- Pro opuštění nastavovací úrovně stiskněte ↩.

Deaktivace WiFi připojení

- Stiskněte .

- Přejíždějte prstem doleva nebo doprava, dokud se uprostřed nezobrazí .





- Stiskněte .

- Pro deaktivaci WiFi připojení stiskněte .


Objeví se .


- Pro opuštění nastavovací úrovně stiskněte ↩.

Aktivace WiFi připojení






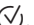

- Stiskněte .
- Přejíždějte prstem doleva nebo doprava, dokud se uprostřed nezobrazí .
- Stiskněte .
- Pro aktivaci WiFi připojení stiskněte .

Objeví se .


- Pro opuštění nastavovací úrovně stiskněte .

Když je WiFi připojení aktivní, svítí  na displeji.

Reset konfigurace sítě



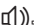
- Stiskněte .
- Přejíždějte prstem doleva nebo doprava, dokud se uprostřed nezobrazí .
- Stiskněte .
- Přejíždějte prstem doprava, dokud se uprostřed nezobrazí .
- Stiskněte .
- Stiskněte .
- Pro opuštění nastavovací úrovně stiskněte .

Vynulují se všechna provedená nastavení a hodnoty zadané pro Miele@home.

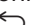
WiFi připojení se deaktivuje, na úvodním displeji zhasne .

Až budete svůj přístroj vyřazovat, prodávat nebo až budete uvádět do provozu upotřebený přístroj, vynulujte konfiguraci sítě. Z přístroje se odstraní všechny osobní údaje. Kromě toho již na přístroj nebude mít přístup předchozí majitel.


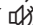

Vypnutí tónu tlačítek


- Stiskněte .
- Přejíždějte prstem doleva nebo doprava, dokud se uprostřed nezobrazí .
- Stiskněte .


Při vypnutí tónu tlačítek svítí  bíle.

- Pro opuštění nastavovací úrovně stiskněte .


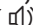

Zapnutí tónu tlačítek


- Stiskněte .
- Přejíždějte prstem doleva nebo doprava, dokud se uprostřed nezobrazí .
- Stiskněte .

Při zapnutí tónu tlačítek svítí  oranžově.

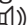
- Pro opuštění nastavovací úrovně stiskněte .


Změna hlasitosti varovných a signálních tónů

- Stiskněte .
- Přejíždějte prstem doleva nebo doprava, dokud se uprostřed nezobrazí .
- Stiskněte .
- Zvolte požadovanou hlasitost přejížděním prstu na pruhu segmentů doleva nebo doprava (stupeň 1–7).
- Pokud chcete varovné a signální tóny úplně vypnout, přetáhněte prst doleva tolik, až pruh segmentů úplně zhasne.
- Stisknutím pruhu segmentů potvrďte požadované nastavení.





Při vypnutých varovných a signálních tónech se zobrazuje bíle .

Úprava nastavení


Při zapnutých varovných a signálních tónech se zobrazuje oranžově .

- Pro opuštění nastavovací úrovně stiskněte .


Změna jasu displeje

- Stiskněte .
- Přejíždějte prstem doleva nebo doprava, dokud se uprostřed nezobrazí .
- Stiskněte .
- Zvolte požadovaný stupeň jasu přejížděním prstu na pruhu segmentů doleva nebo doprava (stupeň 1–7).
- Stisknutím pruhu segmentů potvrďte požadované nastavení.
- Pro opuštění nastavovací úrovně stiskněte .





Změna jednotky teploty °C/°F


- Stiskněte .
- Přejíždějte prstem doleva nebo doprava, dokud se uprostřed nezobrazí °C nebo °F.
- Pro změnu jednotky teploty stiskněte °C nebo °F.

Objeví se °C nebo °F.






- Pro opuštění nastavovací úrovně stiskněte .

Vypnutí výstavního provozu

- Stiskněte .
- Stiskněte .
- Přejíždějte prstem doleva nebo doprava, dokud se uprostřed nezobrazí .
- Stiskněte .




Po vypnutí výstavního provozu  se přístroj vypne a musíte ho znovu zapnout.

Reset nastavení na nastavení z výroby


- Stiskněte .
- Přejíždějte prstem doleva nebo doprava, dokud se uprostřed nezobrazí .
- Stiskněte .
- Objeví se .
- Stiskněte .

Přístroj se vypne a musíte ho znovu zapnout.

Aktivace indikátoru filtru Active AirClean


- Stiskněte .
- Přejíždějte prstem doleva nebo doprava, dokud se uprostřed nezobrazí .
- Stiskněte .

Když je indikátor filtru Active AirClean aktivovaný, svítí  oranžově.

- Pro opuštění nastavovací úrovně stiskněte .


Nikdy nesmíte odstranit typový štítek umístěný uvnitř vinotěky. Budete ho potřebovat v případě poruchy.

Dbejte na to, aby se nedostala voda do elektroniky nebo do osvětlení.

 Nebezpečí poškození vnikající vlhkostí.

Pára parního čisticího zařízení může poškodit plasty a elektrické komponenty.

Nepoužívejte parní čisticí zařízení na čištění vinotěky.

 Ohrožení zdraví vnesenými znečištěními.

Zvenku vnesená znečištění (např. také ve zbytcích jídel a nápojů) mohou při zvýšené teplotě a vlhkosti vzduchu podporovat vznik plísní ve vinotěce.

Dávejte do vinotěky jen čisté lahve vína a čisté příslušenství.

Upozornění k čisticímu prostředku

Ve vnitřním prostoru vinotěky používejte jen čisticí a ošetřující prostředky nezávadné pro potraviny.

Abyste nepoškodili povrchy, při čištění **nepoužívejte** tyto prostředky:


- čisticí prostředky obsahující sodu, čpavek, kyseliny nebo chlor
- čisticí prostředky na odstranění vodního kamene
- prostředky na drhnutí (např. prášek na drhnutí, tekutý písek, drsné houbičky)
- čisticí prostředky obsahující rozpouštědla
- čisticí prostředky na nerez

- čisticí prostředky na myčky nádobí
- spreje na pečicí trouby
- čisticí prostředky na sklokeramické varné desky (výjimka platí pro čištění skleněné čelní stěny)
- čisticí prostředky na sklo (výjimka platí pro čištění skleněné čelní stěny: čisticí prostředek na sklo s nízkým obsahem alkoholu, který neobsahuje citrusovou nebo podobnou přísadu)
- tvrdé houbičky a kartáče na drhnutí (např. houbičky na hrnce)
- odstraňovače nečistot
- ostrou kovovou škrabku

Na čištění doporučujeme čistou houbovou utěrku, vlažnou vodu a trochu prostředku na ruční mytí.

Příprava vinotěky na čištění

- Vypněte vinotěku.

Na displeji se zobrazuje  a je vypnuté chlazení.

- Vyměňte lahve vína z vinotěky a uložte je na chladném místě.
- V případě potřeby vyjměte na vyčištění všechny vyjímatelné díly (viz kapitola „Seznámení“, odstavec „Uspořádání vnitřního prostoru“).
- Před čištěním dřevěných roštů odstraňte popisovací lišty (NoteBoards), pokud jsou odnímatelné (dle modelu).

Čištění a ošetřování

Čištění vnitřního prostoru


Čistěte vinotéku pravidelně, nejméně však jednou za měsíc.

Když znečištění působí delší dobu, za určitých okolností již nemusí být možné je odstranit.

Povrchy se mohou zabarvit nebo změnit.

Odstraňujte nečistoty nejlépe ihned.

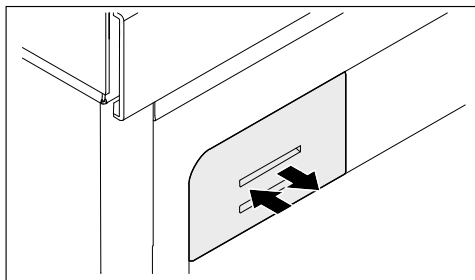
- Čistěte vnitřní prostor čistou houbovou utěrkou a vlažnou vodou s trochou prostředku na ruční mytí.
- Všechny součásti myjte ručně, nikoli v myčce nádobí.
- Všechny součásti ze **dřeva** čistěte velmi lehce navlhčenou utěrkou, dřevo **nesmí** navlhnout.

 Nebezpečí poškození nevhodným čisticím prostředkem. Čištěním popisovacích lišt (NoteBoards) čisticím prostředkem se může poškodit jejich povrchová úprava. Popisovací lišty čistěte jen čistou vodou.

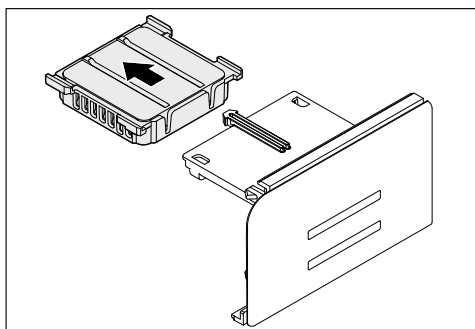
- Po čištění otřete vše čistou vodou a osušte utěrkou.
- Aby vinotéka vyvětrala a nevytvářely se v ní zápachy, nechte ji ještě chvíli otevřenou.
- Vyčistěte dvířka přístroje čisticím prostředkem na sklo.

Výměna filtru Active AirClean

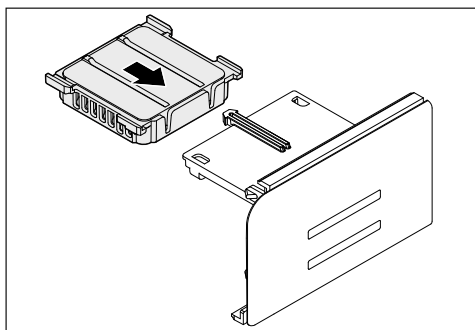
Nové filtry Active AirClean obdržíte u servisní služby Miele, ve specializovaných obchodech nebo přes internetový obchod Miele.



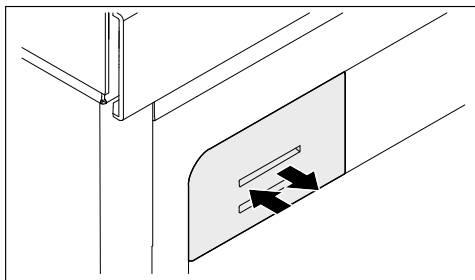
- Zatlačte držák filtru, zase ho uvolněte a vytáhněte.



- Vytáhněte upotřebený filtr Active AirClean.
- Upotřebený filtr Active AirClean zlikvidujte s domovním odpadem.



- Nasad'te nový filtr Active AirClean.



- Zatlačte kryt filtru až na doraz.

Čištění těsnění dvířek

⚠ Nebezpečí poškození chybným čištěním.

Tuky nebo oleji ošetřovaná těsnění dvířek mohou zteřet.

Neošetřujte těsnění dvířek oleji nebo tuky.

- Těsnění dvířek čistěte pravidelně jen čistou vodou a potom je důkladně osušte utěrkou.

Čištění větracích a odvětrávacích profilů

Usazený prach zvyšuje spotřebu energie.

- Větrací a odvětrávací profily čistěte pravidelně štětcem nebo vysavačem (používejte na to např. sací štětec pro vysavače Miele).

Po čištění

- Nasadte všechny součásti do vinotéky.
- Zapněte vinotéku.
- Uložte lahve vína do vinotéky a zavřete dvířka.

Automatické odmrazování

Vinotéka se odmrazuje automaticky.

Odstraňování závad

Většinu poruch a chyb můžete odstranit sami. V mnoha případech můžete ušetřit čas a peníze, protože nemusíte kontaktovat servisní službu.




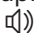
Na www.miele.cz/support/customer-assistance obdržíte další informace k samostatnému odstranění poruch.









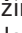





Vinotéku až do odstranění poruchy pokud možno neotvírejte, abyste minimalizovali ztrátu chladu.

Problém	Příčina a odstranění
Stále častěji a na delší dobu se zapíná kompresor, teplota ve vinotéce klesá.	<p>Jsou zastavené nebo zaprášené větrací a odvětrávací profily.</p> <ul style="list-style-type: none">■ Nezakrývejte větrací a odvětrávací profily.■ Odstraňujte pravidelně prach z větracích a odvětrávacích profilů. <p>Byla často otvírána dvířka přístroje. Nebo bylo nedávno uloženo velké množství lahví vína.</p> <ul style="list-style-type: none">■ Dvířka přístroje otvírejte jen v případě potřeby a na co nejkratší dobu. <p>Potřebná teplota se po nějaké době opět nastaví sama.</p> <p>Nejsou správně zavřena dvířka přístroje.</p> <ul style="list-style-type: none">■ Zavřete dvířka přístroje. <p>Potřebná teplota se po nějaké době opět nastaví sama.</p> <p>Je příliš vysoká teplota okolí. Čím vyšší je teplota okolí, tím déle běží kompresor.</p> <ul style="list-style-type: none">■ Dbejte pokynů v kapitole „Instalace“, odstavec „Místo instalace“. <p>Je nastavená příliš nízká teplota ve vinotéce.</p> <ul style="list-style-type: none">■ Opravte nastavení teploty.












Všeobecné problémy s vinotékou


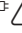
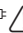



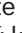
Problém	Příčina a odstranění
<p>Nezazní varovný tón, přestože jsou již delší dobu otevřená dvířka přístroje.</p>	<p>Nejedná se o závadu. Varovný tón byl vypnut v nastavovacím módu. Když chcete akustický alarm opět zapnout:</p> <ul style="list-style-type: none"> ■ Stiskněte . ■ Přejíždějte prstem doleva nebo doprava, dokud se uprostřed nezobrazí . ■ Stiskněte . ■ Zvolte požadovanou hlasitost přejížděním prstu na pruhu segmentů doprava. ■ Stisknutím pruhu segmentů potvrďte požadované nastavení. <p>Při zapnutých varovných a signálních tónech se zobrazuje  orange.</p>

Hlášení na displeji

	Příčina a odstranění
<p>Na displeji svítí , vinotéka nemá žádný chladičí výkon, lze ji však obsluhovat a je funkční vnitřní osvětlení.</p>	<p>Je zapnutý výstavní provoz.</p> <ul style="list-style-type: none"> ■ Stiskněte . ■ Stiskněte . ■ Přejíždějte prstem doleva nebo doprava, dokud se uprostřed nezobrazí . ■ Stiskněte . <p>Po vypnutí výstavního provozu  se vinotéka vypne a musíte ji znovu zapnout.</p>
<p>Na displeji se nic nezobrazuje. Je černý.</p>	<p>Je zapnutý režim šabat : je vypnuté vnitřní osvětlení a vinotéka chladí.</p> <ul style="list-style-type: none"> ■ Stiskněte černý displej. <p>Objeví se .</p> <ul style="list-style-type: none"> ■ Stiskněte . <p> svítí oranžově.</p> <ul style="list-style-type: none"> ■ Stiskněte znovu symbol . <p>Když je režim šabat vypnutý, svítí symbol  bíle.</p> <hr/> <p>Je zapnutý energeticky úsporný režim: pokud se určitou dobu nedotknete displeje, přejde displej do energeticky úsporného režimu a ztmavne.</p>


Odstraňování závad


	Příčina a odstranění
Na displeji svítí , vintotéka se nedá ovládat.	<p>Je zapnutá blokovácí funkce.</p> <ul style="list-style-type: none">■ Vintotéku na chvíli odblokujte nebo úplně vypněte blokovácí funkci (viz kapitola „Úprava nastavení“).
Na displeji svítí , navíc zní signální tón.	<p>Indikátor filtru ActiveAirClean  Vás upozorňuje na nutnost výměny filtru ActiveAirClean.</p> <ul style="list-style-type: none">■ Vyměňte filtr ActiveAirClean (viz kapitola „Čištění a ošetřování“, odstavec „Výměna filtru ActiveAirClean“). Potvrďte výměnu filtru ActiveAirClean stisknutím symbolu  na displeji. <p>Symbol  zmizí z displeje.</p>
Na displeji svítí žlutě , navíc zní varovný tón a pomalu bliká vnitřní osvětlení.	<p>Aktivoval se alarm dvířek.</p> <ul style="list-style-type: none">■ Stiskněte . <p>Varovný tón utichne,  zhasne a vnitřní osvětlení bude znovu trvale svítit.</p>
V některé temperující zóně svítí červeně , navíc zní varovný tón.	<p>Byl aktivován teplotní alarm, příslušná temperující zóna je v závislosti na nastavené teplotě příliš teplá nebo příliš studená.</p> <ul style="list-style-type: none">■ Stiskněte . <p>Zhasne  a utichne varovný tón.</p> <p>Na ukazateli teploty příslušné temperující zóny asi 1 minutu bliká nejvyšší teplota, jaká v temperující zóně dosud panovala. Potom ukazatel teploty přejde na aktuální teplotu v temperující zóně.</p> <p>Blikající zobrazení teploty můžete předčasně zrušit:</p> <ul style="list-style-type: none">■ Stiskněte ukazatel teploty temperující zóny. <p>Zobrazená nejvyšší teplota se vymaže. Potom se na ukazateli teploty opět objeví skutečná okamžitá teplota temperující zóny.</p> <ul style="list-style-type: none">■ Zrušte stav alarmu.







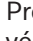
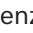
	Příčina a odstranění
<p>Na displeji svítí červeně  a navíc zní varovný tón.</p>	<p>Je indikován výpadek sítě: teplota ve vinotéce v posledních dnech nebo hodinách stoupla příliš vysoko vinou výpadku sítě nebo přerušení proudu.</p> <ul style="list-style-type: none"> ■ Stiskněte . <p>Zhasne  a utichne varovný tón.</p> <p>Na ukazateli teploty asi 1 minutu bliká nejvyšší teplota, jaká dosud panovala ve vinotéce. Potom ukazatel teploty přejde na aktuální teplotu.</p> <p>Blikající zobrazení teploty můžete předčasně zrušit:</p> <ul style="list-style-type: none"> ■ Stiskněte ukazatel teploty. <p>Zobrazená, nejvyšší teplota se vymaže. Potom se na ukazateli teploty opět objeví skutečná okamžitá teplota. Vinotéka pak pracuje dále s posledním nastavením teploty.</p> <ul style="list-style-type: none"> ■ Zrušte stav alarmu.
<p>Na displeji svítí červeně , případně se zobrazuje chybový kód F s číslicemi. Navíc zazní varovný tón.</p>	<p>Vyskytuje se porucha.</p> <ul style="list-style-type: none"> ■ Vypněte varovný tón stisknutím  na displeji. ■ Zavolejte servisní službu. <p>Pro nahlášení poruchy budete k zobrazenému chybovému kódu potřebovat také označení modelu a sériové číslo své vinotéky. Tyto informace si můžete nechat hned zobrazit:</p> <ul style="list-style-type: none"> ■ Stiskněte za tím účelem na displeji . <p>Na displeji se zobrazí potřebné údaje o přístroji.</p> <p>Potvrzením pomocí  opustíte zobrazení informací a znovu se Vám zobrazí chybový kód.</p> <p>Vinotéku můžete vypnout také přímo ze zobrazení chyby.</p> <hr/> <p>Zobrazuje se chyba přístroje: tento údaj má vždy přednost a ukončí každé nastavování, které právě provádíte.</p> <p>Chyba přístroje se zobrazuje přednostně před existujícím alarmem dvířek nebo teplotním alarmem.</p>

Odstraňování závad

Vnitřní osvětlení

Problém	Příčina a odstranění
 Nebezpečí úrazu elektrickým proudem při odhalených součástech pod napětím. Když sundáte kryt světla, můžete se dostat do styku se součástmi pod napětím. Neodstraňujte kryt světla. LED osvětlení smí vyměňovat a opravovat výhradně servisní služba.	

 Nebezpečí úrazu LED osvětlením. Toto osvětlení odpovídá skupině rizika RG 2. Když je vadný kryt, může dojít k poranění očí. Při poškozeném krytu lampy se nedívejte optickými nástroji (lupou apod.) z bezprostřední blízkosti do osvětlení.	
---	--

Problém	Příčina a odstranění
Nefunguje vnitřní osvětlení.	Vinotéka není zapnutá. ■ Zapněte vinotéku.
	Je zapnutý režim šabat  : displej je černý a vinotéka chladí. ■ Stiskněte černý displej. Objeví se  . ■ Stiskněte  .  svítí oranžově. ■ Stiskněte znovu symbol  . Když je režim šabat vypnutý, svítí  bíle.
	Vnitřní osvětlení se asi po 15 minutách, kdy byla otevřená dvířka přístroje, automaticky vypne kvůli přehřátí. Pokud důvodem není toto, vyskytuje se porucha. ■ Zavolejte servisní službu.
Vnitřní osvětlení svítí i při zavřených dvířkách přístroje.	Nejedná se o závadu. Je zapnuté prezentační světlo. ■ Pro vypnutí prezentačního světla stiskněte senzorové tlačítko prezentačního světla  na displeji. Senzorové tlačítko  již nesvítí oranžově.

Na www.miele.com/service obdržíte informace k samostatnému odstranění poruch a k náhradním dílům Miele.

Kontakt při závadách

Při závadách, které nedokážete odstranit sami, podejte prosím zprávu například Vašemu specializovanému prodejci Miele nebo servisní službě Miele.

Servisní službu Miele si můžete vyžádat online na www.miele.com/service. Kontaktní údaje servisní služby Miele najdete na konci tohoto dokumentu.

Servisní služba vyžaduje označení modelu a výrobní číslo (Fabr./SN/Nr.). Oba údaje naleznete na typovém štítku ve vnitřním prostoru přístroje nebo dle modelu v nastavovacím módu pod informace **i**.

Databáze EPREL

Od 1. března 2021 lze nalézt informace k označování energetické spotřeby a požadavkům na ekologický design v evropské databázi produktů (EPREL). Databázi produktů získáte na <https://eprel.ec.europa.eu/>. Zde budete vyzváni, abyste zadali označení modelu.

Označení modelu naleznete na typovém štítku ve vnitřním prostoru přístroje nebo dle modelu v nastavovacím módu pod informace **i**.

Miele	
XXXXXX	Nr. XX/XXXXXXXXXX.
<small>WEINTEMPERATURSCHNITT-UNTERTISCH-MODELL MULTITEMPERATURE WINE STORAGE CABINET-UNDERAVORSTOP ARMOIRE DE MISE EN TEMP. DES VINS/MOD. ENCASTRABLE SOUS PLAN FRIGORIF. A CONDIZIONAMENTO VINO/MODER/POTREBAJO EN CUBERA BENÍKOVÉ TEMPEŘOVNÝ ÚSTROJ</small>	
<small>Klasse/Class Classe/Clase SN-ST</small>	<small>Ap-Type/AP-Type AP-Type/AP-Tipo</small>
<small>Bruttoh/Brut Gross Capacity Volume Brut/Capacitat Bruta</small>	<small>Gefriervermögen/Freezing Capacity Pouvoir de Congel./Capac.Comestibledora</small>
<small>Nutzinhalt Net Capacity Volume Utile Capac. Util</small>	<small>Ges / K / G / WEIN / KALT Tot / R / F / WINE / CHILL Tot / R / C / WINE / CHILL</small>
R600a: XXg	

Záruka

Záruční doba činí 2 roky.

Záruční podmínky se řídí platnými právními předpisy. Informace k záručním podmínkám naleznete na www.miele.cz.

Příslušenství k dokoupení

Univerzální utěrka z mikrovlákna

Utěrka z mikrovlákna pomáhá při odstraňování otisků prstů a mírných znečištění na nerezových čelech, panelech přístrojů, oknech, nábytku, oknech aut atd.

Sada utěrek MicroCloth

Sada utěrek MicroCloth se skládá z univerzální utěrky, utěrky na sklo a utěrky pro dosažení vysokého lesku. Utěrky jsou zvláště odolné proti roztržení a opotřebení. Díky svým velmi jemným mikrovláknům dosahují utěrky vysokého čistícího výkonu.

MicroCloth HyClean


MicroCloth HyClean je univerzální antibakteriální utěrka, zvláště odolná proti roztržení a opotřebení. Lze ji používat navlhčenou i suchou, s čistícím prostředkem nebo bez něho.

Pachový filtr (filtr Active AirClean)

Filtr Active AirClean zajišťuje optimální výměnu vzduchu a tím jeho vysokou kvalitu ve vinotéce.


Příslušenství k dokoupení si můžete objednat v internetovém obchodě Miele. Tyto produkty obdržíte také prostřednictvím servisní služby Miele (viz konec tohoto návodu k obsluze) a u svého specializovaného prodejce Miele.

Místo instalace

 Nebezpečí poškození a úrazu převržením vinotéky.


Vinotéka je velmi těžká a při otevřených dvířkách má tendenci převrátit se dopředu.

Nechte zavřená dvířka přístroje, dokud vinotéka nebude vestavěná a zajištěná ve výklenku pro vestavbu podle návodu k obsluze a montáži.

 Nebezpečí poškození a úrazu převržením vinotéky.


Pokud vestavbu vinotéky provádí jediná osoba, hrozí zvýšené nebezpečí úrazu a poškození.

Vestavbu vinotéky provádějte bezpodmínečně s pomocníkem.

 Nebezpečí požáru a poškození zařízeními vydávajícími teplo.

Zařízení vydávající teplo se mohou vznítit a zapálit vinotéku.

Vinotéka nesmí být umístěna pod varnou desku.

 Nebezpečí požáru a poškození zařízeními vydávajícími teplo.

Zařízení vydávající teplo se mohou vznítit a zapálit vinotéku.

Pod vinotéku nesmíte postavit nahřívávací nádobí.


Vhodná je suchá místnost, kterou je možno dobře větrat.

Při volbě místa instalace myslíte prosím na to, že pokud vinotéku postavíte v bezprostřední blízkosti topení, sporáku nebo jiného zdroje tepla, vzroste její spotřeba energie. Rovněž je třeba se vyhnout přímému slunečnímu záření.

Čím vyšší je teplota v místnosti, tím déle běží kompresor a tím vyšší je spotřeba energie.

Při vestavbě vinotéky kromě toho dbejte následujícího:

- Zásuvka musí být umístěná mimo oblast zadní strany přístroje a v případě nouze musí být snadno přístupná.
- Zástrčka ani síťový kabel se nesmí dotýkat zadní strany vinotéky, protože by se mohly poškodit jejími vibracemi.
- K zásuvkám v oblasti zadní strany této vinotéky by se neměly připojovat ani jiné přístroje.

 Nebezpečí úrazu při rozbití skla!

Nebezpečí úrazu vinou rozbití skla!

V nadmořské výšce nad 1500 m n.m. může v důsledku změněných poměrů v souvislosti s tlakem vzduchu prasknout skleněná tabule dvířek skříňe. Ostré hrany mohou způsobit těžká zranění!

Klimatická třída

Vinotéka je koncipována pro určitou klimatickou třídu (rozsah teplot okolí), jejíž meze musí být dodrženy. Klimatická třída je uvedena na typovém štítku uvnitř vinotéky.


Klimatická třída	Teplota okolí
SN	10 až 32 °C
N	16 až 32 °C
ST	16 až 38 °C
T	16 až 43 °C
SN-ST	10 až 38 °C
SN-T	10 až 43 °C

Instalace

Nižší teplota okolí vede k delší době nečinnosti kompresoru, takže vinotéka za určitých okolností nedokáže udržet potřebnou teplotu.

Větrání a odvětrávání

Větrání a odvětrávání probíhá přes větrací mřížku v soklu vinotéky.

 **Nebezpečí požáru a poškození v důsledku nedostatečného větrání.** Při nedostatečném větrání vinotéky se častěji zapíná kompresor a běží delší dobu. To vede ke zvýšené spotřebě elektrické energie a ke zvýšené provozní teplotě kompresoru, což může mít za následek jeho poškození.

Dbejte na dostatečné větrání a odvětrání vinotéky.

Bezpodmínečně dodržujte uvedené větrací a odvětrávací profily.

Větrací a odvětrávací profily nesmí být zakryty nebo zastavěny.

Kromě toho musí být pravidelně čištěny od prachu.

Side-by-side


Tuto vinotéku lze umístit s dalším přístrojem způsobem „side-by-side“.

Souprava pro montáž side-by-side je k dostání ve specializovaných obchodech a prostřednictvím servisní služby.

Informujte se u Vašeho specializovaného prodejce, jaké kombinace jsou s Vaší vinotékou možné!


Upevnění přístrojů je popsáno v návodu k použití montážní soupravy side-by-side.

Změna směru otvírání dvířek

 **Nebezpečí úrazu a poškození přístroje v důsledku vysoké hmotnosti dvířek.**

Pokud změnu směru otvírání dvířek provádí jediná osoba, hrozí zvýšené nebezpečí úrazu a poškození.


Změnu směru otvírání dvířek provádějte bezpodmínečně s pomocníkem.

 **Nebezpečí rozdrcení u pantu.** V oblasti pantu může dojít k přiskřípnutí prstů.

Při otvírání a zavírání dvířek nesahejte do pantu.

Vinotéka se dodává s pravými dvířky. Pokud potřebujete levá dvířka, před vestavbou vinotéky do výklenku musíte přestavět směr otvírání dvířek (viz příložený návod k montáži).

Tip: Pro ochranu dvířek přístroje a podlahy před poškozením během provádění změny směru otvírání dvířek rozprostřete na podlaze před vinotékou vhodnou podložku.

 Nebezpečí úrazu a poškození přístroje!

Prosklená dvířka by mohla vypadnout!

Dbejte na to, abyste při změně směru otvírání dvířek pevně přišroubovali všechny upevňovací díly.

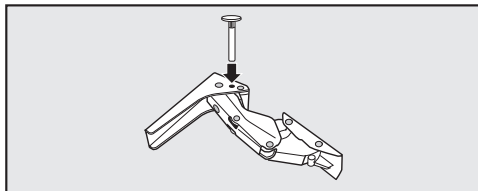
Dávejte pozor, aby se nepoškodilo těsnění dvířek. Když je poškozené těsnění dvířek, nemusí se dvířka pří-
padně správně zavírat a chlazení není dostatečné!

Omezení úhlu otevření dvířek přístroje

Panty dvířek jsou z výroby nastavené tak, aby bylo možné dvířka přístroje úplně otevřít.

Pokud má být úhel otvírání dvířek přístroje omezen asi na 90°, lze to dle modelu (KWTUS 7096, 7196) nastavit na pantu.

Omezovací kolíky dvířek musíte namontovat před vestavbou přístroje.



- Do pantů vložte shora přiložené kolíky pro omezení otvírání dvířek.

Úhel otvírání dvířek přístroje je nyní omezený asi na 90°.

Instalace

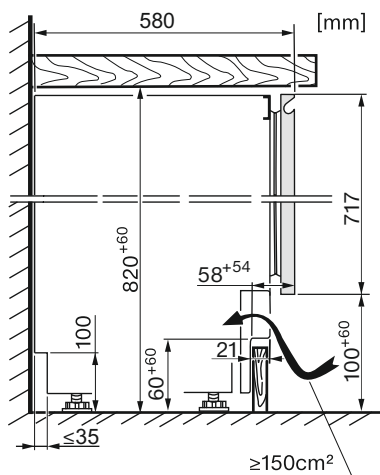
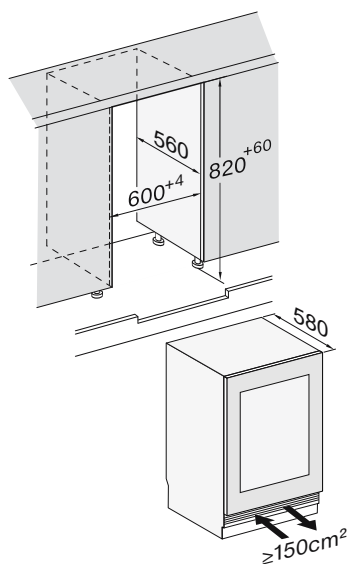
Rozměry pro vestavbu

Výklenek pro podstavbu/boční pohled

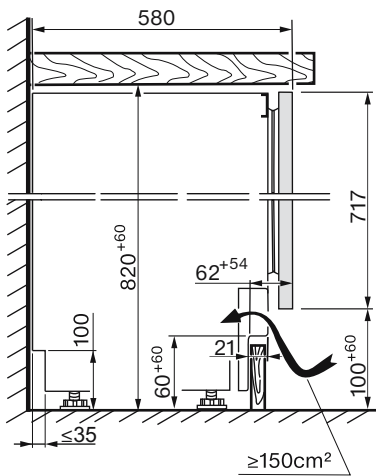
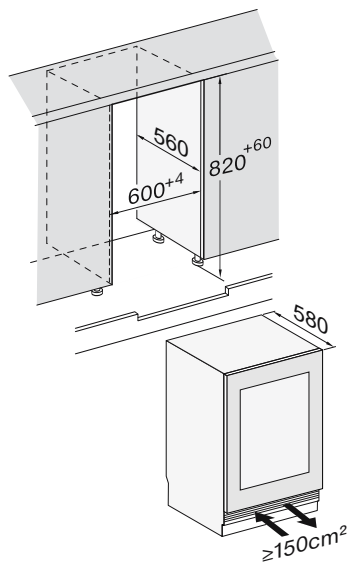
Všechny rozměry jsou uvedeny v mm.

Správná funkce vinotéky bude zajištěna, když budete udržovat volné uvedené větrací a odvětrávací profily.

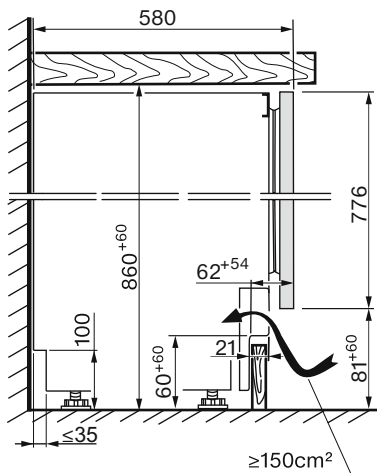
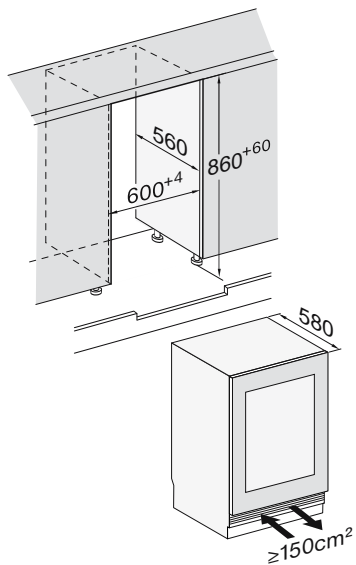
KWTUS 7074



KWTUS 7096



KWTUS 7196

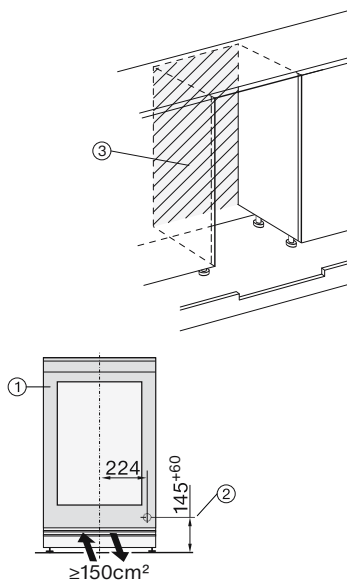
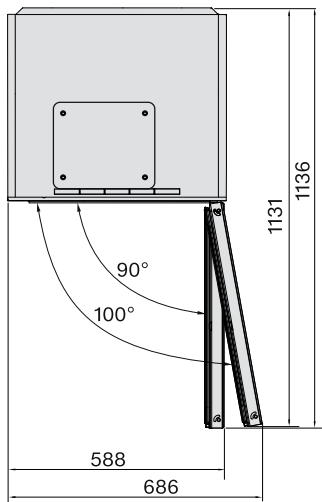


Instalace

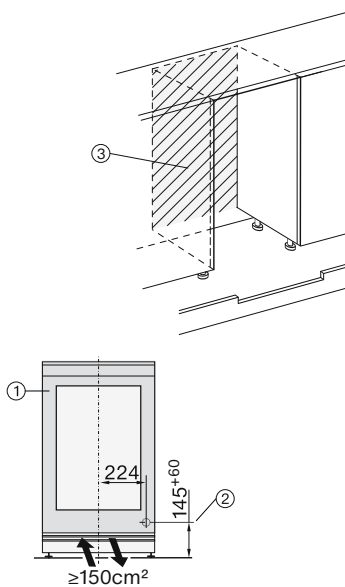
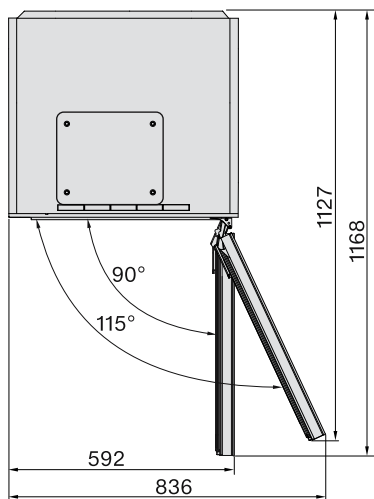
Přípojky

Všechny rozměry jsou uvedeny v mm.

KWTUS 7074



KWTUS 7096, 7196







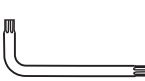






- ① pohled zepředu
- ② přívodní síťový kabel, délka = 2 200 mm
Delší přívodní síťový kabel je k dostání u servisní služby Miele.
- ③ žádná přípojka v této oblasti

Instalace

Vestavba vinotéky

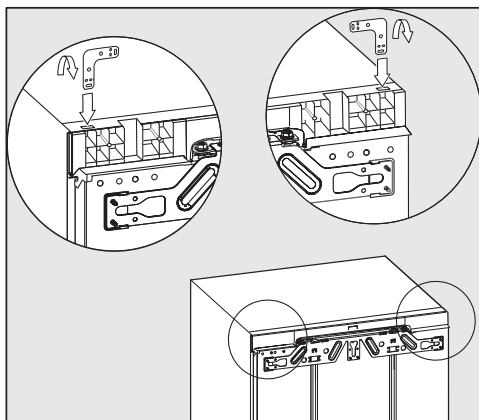
Pro vestavbu vinotéky budete potřebovat následující nářadí:

TX 15, TX 20 			13
TX 15 			6
	8		
			
			

Tip: Přiloženou kovovou tyč dobře uschovejte. Budete ji potřebovat na nastavení zadních noh přístroje.


Příprava vinotéky

- Postavte vinotéku bezprostředně před výklenek pro podstavbu.
- Uchopte panel soklu na boku a vytáhněte ho dopředu.




- Zasuňte úhelník do otvoru stropu přístroje.
- Na perforovaném místě úhelník ohněte.

Zasunutí vinotéky


 Nebezpečí poškození přívodního síťového kabelu.

Při zasouvání vinotéky se může přiskřípnout a poškodit přívodní síťový kabel.

Zasuňte vinotéku opatrně do výklenku.

 Nebezpečí poškození podlahy. Posouvání vinotéky může vést k poškození podlahy.

Na choulostivých podlahách posouvajte vinotéku opatrně.

 Nebezpečí poškození stavěcích noh.

Mohou se ulomit stavěcí nohy. Vinotéku zasouvajte do výklenku pro vestavbu jen s téměř úplně zašroubovanými stavěcími nohami.

Tip: Před zasouváním uvolněte obě zadní stavěcí nohy o půl otáčky. Po zasunutí pak budete moci stavěcí nohy zepředu snadněji nastavit (viz odstavec „Vyrovnání vinotéky“).

■ Přívodní síťový kabel ved'te tak, abyste vinotéku po vestavbě mohli snadno připojit.

Tip: Připevňte k zástrčce kousek provázku a „prodlužte“ tak přívodní síťový kabel, abyste si usnadnili zasouvání.

Přívodní síťový kabel pak za druhý konec provázku protáhněte kuchyňským nábytkem.

Pokud vinotéku zasunete příliš hluboko do výklenku pro podstavbu, může se stát, že po montáži nábytkových dvířek nebude možné správně zavřít dvířka přístroje. To může vést k namrznání, vytváření kondenzátu a jiným poruchám funkce, které mohou mít za následek zvýšenou spotřebu energie.

Zasuňte vinotéku do výklenku pro vestavbu tolik, aby byla po celém obvodu dodržena vzdálenost **42 mm** od tělesa přístroje k přední straně bočních stěn nábytku.

■ Zasuňte přístroj do výklenku pro podstavbu, dokud se přední okraje pantů nahoře a dole nedotknou předního okraje boční stěny nábytku.

Tak je po celém obvodu dodržena vzdálenost **42 mm** od předních okrajů bočních stěn nábytku.

U nábytku s dorazovými součástmi dvířek (jako např. výstupky, těsnícími manžetami apod.) musí být zohledněn jejich přesah, aby i zde byla po celém obvodu dodržena vzdálenost **42 mm**.

■ Povyťáhněte vinotéku o příslušný přesah.

■ Ještě jednou zkontrolujte, zda je po celém obvodu dodržena vzdálenost **42 mm** od předních okrajů dorazových součástí.

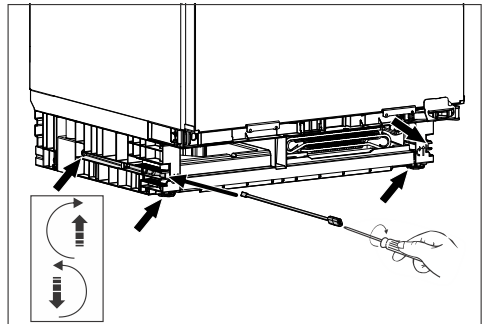
Tip: Pokud je to možné, odstraňte dorazové součásti a zasuňte vinotéku tolik, aby všechny upevňovací úhelníky byly nahoře i dole doražené k přednímu okraji boční stěny nábytku.

Vyrovnání vinotéky

Při horním upevnění vinotéky ve výklenku pro podstavbu by vinotéka měla být lehce upnutá mezi podlahou a pracovní deskou.

■ Podle výšky výklenku střídavě vyšroubovávejte přední a zadní stavěcí nohy a vinotéku vodorovně vyrovnajte.

Postupujte při tom takto:



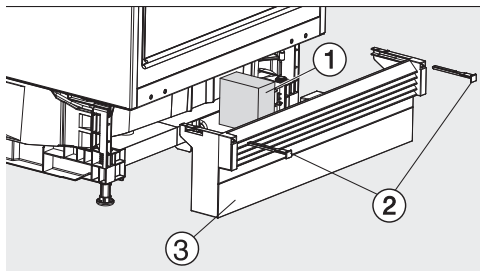
■ Pomocí přiložené tyče a plochého šroubováku nastavte příslušnými šrouby obě zadní stavěcí nohy vpravo a vlevo vpředu v soklu přístroje.

■ Obě přední stavěcí nohy vyšroubovávejte střídavě se zadními. Dráha nastavení je maximálně 6 cm.

Tip: Jakmile stavěcí nohy budou trochu vyšroubované, lze je nastavit také šroubovákem dole na stavěcí noze.

Instalace

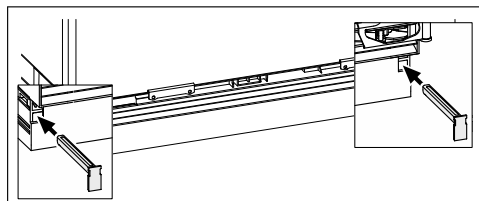
Součást z pěnového materiálu ①, která je upevněná na větrací mřížce, zajišťuje zvláštní přívod vzduchu a zabrání poruše funkce.



- Nasaďte opět panel soklu s větrací mřížkou ③, ale ještě ho neupevňujte.

Když se nemontuje průběžný nábytkový sokl:

- Vytáhněte panel soklu ③ dopředu tak daleko, aby byly ventilační otvory a sousední sokly nábytku v jedné přímce.



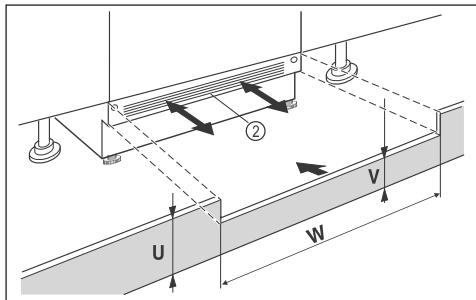
- Držte pevně panel soklu a připevněte ho vpravo a vlevo přiloženými zástrčkami ②.

S připevněným panelem soklu lze zadní nohy nastavit jen tehdy, když je panel úplně zasunutý. Jinak nestačí délka tyče.

Když se montuje průběžný nábytkový sokl:

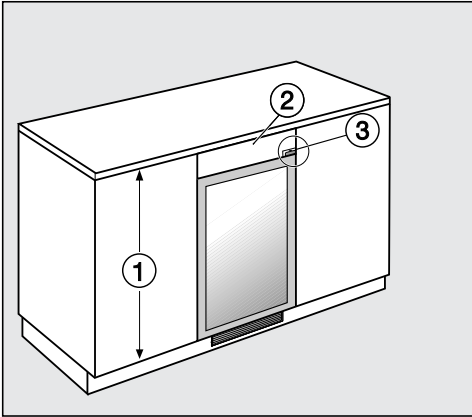
- Nasaďte panel soklu s větrací mřížkou ③ úplně na vinotěku a upevněte ho vpravo i vlevo zástrčkami ②.

Pokud se má montovat průběžný nábytkový sokl, musíte do něj podle výšky soklu udělat výřez pro větrání a odvětrání vinotěky.



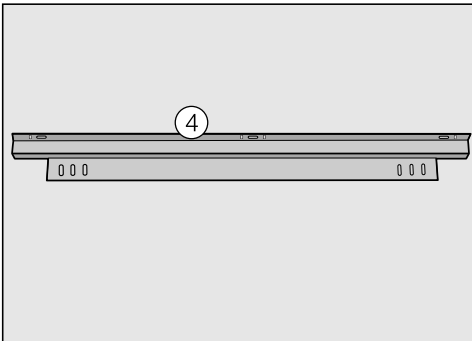
- Přiřízněte panel nábytkového soklu na výšku (U).
- Podél šířky výklenku (W) upravte výšku příčky (V) pod panelem soklu přístroje ②.

Přizpůsobení vinotéky vyšším nábytkovým dvířkám

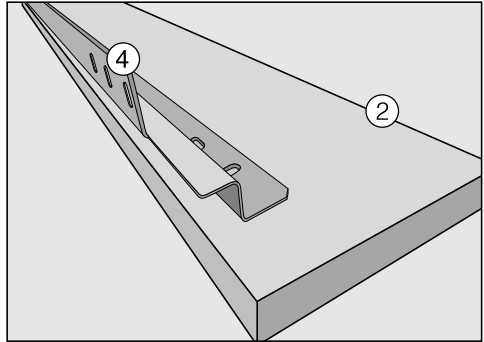
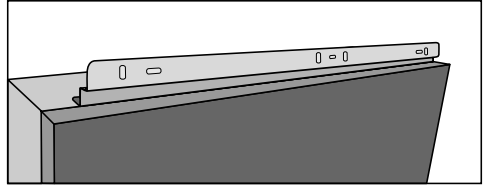


Pokud jsou dvířka okolního kuchyňského nábytku ① vyšší než dvířka vinotéky, je možné přizpůsobit vinotéku pomocí vyrovnávacího panelu ② okolním dvířkům.

Vyrovnávací panel musí být vyroben přesně podle této situace. Při úpravě vyrovnávacího panelu (dle modelu) prosím zohledněte pant dvířek ③.



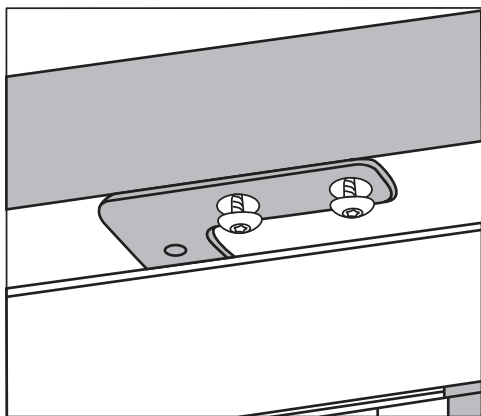
Na upevnění vyrovnávacího panelu budete potřebovat upevňovací úhelník ④. Ten je k dostání u servisní služby Miele nebo ve specializovaných obchodech. Upevňovací úhelník se montuje na vinotéce:



- Připevněte upevňovací úhelník ④ na zadní straně vyrovnávacího panelu ②.
- Vytáhněte vinotéku z výklenku tolik, abyste ji mohli sklonit.
- Připevněte upevňovací úhelník ④ s vyrovnávacím panelem ② na vinotéce mírným utažením šroubů.
- Vyrovnajte vyrovnávací panel s dvířky vinotéky tak, abyste získali hladké čelo.
- Dotáhněte šrouby.
- Nyní můžete vinotéku zasunout do výklenku.

Instalace

Upevnění vinotéky ve výklenku



- Přišroubujte vinotéku vždy dvěma šrouby pod pracovní deskou.

Elektrické připojení

Přístroj smí být připojen výhradně přiloženým přívodním síťovým kabelem k zásuvce s ochranným kontaktem.

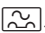
Přístroj umístěte tak, aby byla volně přístupná zásuvka. Pokud zásuvka není volně přístupná, tak zajistěte, aby v místě instalace bylo k dispozici zařízení odpojovací všechny póly.

⚠ Nebezpečí požáru v důsledku přehřátí.

Provoz přístroje na rozbočovacích vícenásobných zásuvkách a prodlužovacích kabelech může vést k přetížení kabelů.

Z bezpečnostních důvodů nepoužívejte rozbočovací vícenásobné zásuvky a prodlužovací kabely.

Připojení, instalace a bezpečnostní opatření musí být v souladu s příslušnými normami: ČSN EN 60 335.

Z bezpečnostních důvodů doporučujeme v domovní instalaci příslušné pro elektrické připojení přístroje použití proudového chrániče (RCD) typu .

Poškozený přívodní síťový kabel smí být nahrazen pouze speciálním kabelem stejného typu (k dostání u servisní služby Miele). Z bezpečnostních důvodů smí výměnu provádět jen kvalifikovaný pracovník nebo servisní služba Miele.

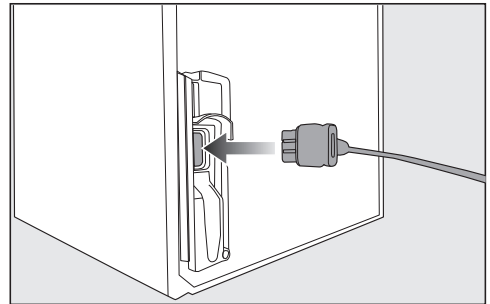
O jmenovitém příkonu a příslušném jističi informuje tento návod k obsluze nebo typový štítek. Srovnajte tyto údaje s parametry elektrické přípojky v místě instalace. V případě pochybností se zeptejte kvalifikovaného elektrikáře.

Občasný nebo trvalý provoz na soběstačném nebo se sítí nesynchronizovaném zařízení pro napájení energií (jako např. ostrovní sítě, záložní systémy) je možný. Předpokladem provozu

je, aby zařízení pro napájení energií splňovalo specifikace normy EN 50160 nebo srovnatelné.

Bezpečnostní opatření stanovená pro domovní instalaci a pro tento výrobek Miele musí být co do své funkce a způsobu práce zajištěna i v ostrovním provozu nebo v provozu nesynchronizovaném se sítí nebo být v instalaci nahrazena rovnocennými opatřeními. Jak je popsáno například v aktuálním vydání VDE-AR-E 2510-2.

Připojení přístroje



■ Zasuňte zástrčku přístroje na zadní straně přístroje.

Dbejte na to, aby byla zástrčka přístroje správně zaklapnutá.

■ Zasuňte síťovou zástrčku přístroje do zásuvky.

Přístroj je nyní připojený k elektrické síti.

Prohlášení o shodě

Miele tímto prohlašuje, že tato vinotéka odpovídá směrnici 2014/53/EU.

Úplný text prohlášení o shodě EU je k dispozici na následující internetové adrese:

- www.miele.cz
- Servis, vyžádání informací, návody k obsluze na <https://miele.cz/navody> uvedením názvu výrobku nebo výrobního čísla

Kmitočtové pásmo	2,4000 GHz – 2,4835 GHz
------------------	-------------------------

Maximální vysílací výkon < 100 mW

Pro obsluhu a řízení komunikačního modulu využívá Miele vlastní nebo jiné softwarové aplikace, na které se nevztahují licenční podmínky platné pro tzv. otevřený software. Tyto aplikace nebo softwarové komponenty jsou chráněny autorským právem. Je nutné respektovat pravomoci společnosti Miele a třetích stran, vyplývající z autorského práva.

Součástí komunikačního modulu integrovaného v přístroji jsou také softwarové komponenty, které jsou v rámci licenčních podmínek upravujících otevřený software předávány dále. Obsažené komponenty s otevřeným zdrojovým kódem spolu příslušnými údaji o autorských právech, kopiemi aktuálně platných licenčních podmínek a případné další informace jsou dostupné lokálně prostřednictvím IP adresy a internetového prohlížeče ([http\[s\]://<ip adresa>/Licenses](http[s]://<ip adresa>/Licenses)). Úpravy poprodejních záruk licenčních podmínek pro komponenty s otevřeným zdrojovým kódem vymezené na tomto místě platí jen ve vztahu k příslušným držitelům práv.

Miele spol. s r.o.
Holandská 4, 639 00 Brno
Tel.: 543 553 111-3
Fax: 543 553 119
Servis-tel.: 543 553 741-5
E-mail: info@miele.cz
Internet: www.miele.cz

Servisní služba Miele
příjem servisních zakázek
800 MIELE1
(800 643531)

Miele & Cie. KG
Carl-Miele-Straße 29
33332 Gütersloh
Německo

KWTUS 7074 ..., KWTUS 7096 ..., KWTUS 7196 ...