

Návod k obsluze a montáži Indukční varné desky



Před umístěním, instalací a uvedením do provozu si **bezpodmínečně** přečtěte návod k obsluze a montáži. Tím ochráníte sebe a zabráníte škodám.

Obsah

Bezpečnostní pokyny a varovná upozornění	5	Seznámení	36
Udržitelnost a ochrana životního prostředí	12	Vaše varná deska.....	36
Instalace	13	KM 8665 FR, KM 8665 FL.....	36
Bezpečnostní pokyny pro vestavbu	13	KM 8685 FR, KM 8685 FL,	
Další bezpečnostní upozornění		KM 8685 FL MattFinish.....	37
pro montáž bez rámu se za-		KM 8695 FR, KM 8695 FL,	
broušením.....	14	KM 8695 FL MattFinish.....	38
Další bezpečnostní upozornění		Ovládací a zobrazovací prvky.....	38
pro montáž bez rámu pro za-		Systém řízení výkonu.....	41
puštění.....	14	Princip ovládání.....	41
Bezpečnostní vzdálenosti.....	15	Síťové spojení.....	41
Rozměry pro montáž bez rámu se		Speciální funkce.....	42
zabroušením.....	23	Varné nádobí M Sense ready.....	42
KM 8665 FL.....	23	Ovládání odsavače par.....	42
KM 8665 FR.....	24	Trvalé rozpoznání hrnce.....	42
KM 8685 FL, KM 8685 FL		Rozpoznání velikosti hrnce.....	42
MattFinish.....	25	Booster varné desky.....	42
KM 8685 FR.....	26	Stop&Go.....	42
KM 8695 FL,		Stupně výkonu varné desky.....	42
KM 8695 FL MattFinish.....	27	Automatika předvaření.....	42
KM 8695 FR.....	28	Časové funkce.....	43
Rozměry pro montáž bez rámu pro		Režim profi.....	43
zapuštění.....	29	Zablokování zprovoznění.....	43
KM 8665 FL.....	29	Zablokování tlačítek.....	43
KM 8685 FL,		Recall.....	43
KM 8685 FL MattFinish.....	30	Udržování teploty.....	43
KM 8695 FL,		Ochrana při utírání.....	43
KM 8695 FL MattFinish.....	31	Nastavení.....	43
Montáž varné desky bez rámu se		Výstavní provoz.....	43
zabroušením.....	32	Demonstrační mód.....	44
Příprava pracovní desky pro		Ukazatel zbytkového tepla.....	44
montáž bez rámu se za-		Bezpečnostní vypnutí.....	44
broušením.....	32	Ochrana proti přehřátí.....	44
Nasazení varné desky bez rámu		Označení modelu a sériové číslo	45
se zabroušením.....	32	Verze softwaru.....	45
Montáž varné desky bez rámu pro		Aktualizace softwaru.....	45
zapuštění.....	32	Příslušenství k dokoupení.....	45
Příprava pracovní desky pro		Uvedení do provozu	46
montáž bez rámu pro zapuštění.	32	Vybalení varné desky.....	46
Nasazení varné desky bez rámu		První čištění varné desky.....	46
pro zapuštění.....	32	První uvedení varné desky do	
Elektrické připojení.....	33	provozu.....	46

Síťové spojení.....	46	Časové funkce	53
Předpoklady pro zapojení do domácí sítě	46	Nastavení časovače	53
Použití NFC.....	46	Změna časovače.....	54
Provedení Scan & Connect.....	47	Zrušení časovače.....	54
Předpoklady pro přímé síťové spojení s vaším odsavačem par Miele	47	Nastavení doby trvání	54
Síťové spojení varné desky s od- savačem par Miele	47	Nastavení doby trvání vaření.....	54
Resetování nastavení	47	Změna doby trvání vaření	54
Obsluha	49	Zrušení doby trvání vaření	54
Bezpečnostní pokyny pro obsluhu ..	49	Nastavení doby trvání dalších procesů vaření.....	55
Zapnutí varné desky	49	Spuštění měření uplynulého ča- su vaření.....	55
Vypnutí varné desky/varného nádo- bí	50	Ukončení měření uplynulého ča- su vaření.....	55
Umístění varného nádobí	50	Spuštění měření uplynulého ča- su pro další procesy vaření.....	55
Stupně výkonu varné desky	51	Přepnutí mezi ukazatelem stupňů výkonu a časových funk- cí.....	55
Nastavení stupně výkonu varné- ho nádobí	51	Režim Profi	55
Nastavení stupně výkonu varné- ho nádobí – bez mezistupňů.....	51	Aktivace režimu profi.....	55
Změna stupně výkonu varného nádobí.....	51	Změna stupňů výkonu pro ob- lasti varné desky v režimu Profi ..	56
Booster	51	Deaktivace režimu profi	57
Aktivace funkce Booster	51	Zablokování zprovoznění.....	57
Deaktivace funkce Booster	52	Aktivace zablokování zprovozně- ní	57
Aktivace/deaktivace funkce		Deaktivace zablokování zpro- voznění	57
Stop&Go	52	Zablokování tlačítek	57
Automatika předvaření.....	52	Aktivace zablokování tlačítek	57
Aktivace automatiky předvaření.	53	Deaktivace zablokování tlačítek..	57
Deaktivace automatiky před- vaření	53	Recall	58
		Aktivace funkce Recall	58
		Zrušení funkce Recall.....	58
		Ochrana při utírání	58
		Aktivace ochrany při utírání.....	58
		Deaktivace ochrany při utírání	58

Obsah

Obsluha varného nádobí M Sense..	58	Čištění sklokeramické varné desky	
Varné nádobí M Sense: aktivace speciálních funkcí varné desky...	58	MattFinish: KM 8685 FL MattFinish, KM 8695 FL MattFinish	74
Varné nádobí M Sense: deaktivace speciálních funkcí varné desky.....	58	Bezpečnostní upozornění k čištění a ošetřování	74
Ukončení asistence od varného nádobí M Sense.....	58	Interval čištění.....	75
Údaje o varné desce.....	59	Čištění sklokeramických povrchů MattFinish.....	75
Zobrazení označení modelu/sériového čísla.....	59	Nevhodné čisticí prostředky	76
Zobrazení verze softwaru.....	59	Odstraňování závad.....	77
Aktivace/deaktivace výstavního provozu.....	59	Hlášení na ukazatelích nebo na displeji	77
Aktivace/deaktivace demonstračního módu.....	60	Neočekávané chování.....	78
Rozsahy nastavení stupňů výkonu varné desky	61	Neuspokojivý výsledek	79
Informace pro zkušební ústavy.....	62	Všeobecné problémy nebo technické poruchy.....	80
Je dobré vědět.....	63	Servisní služba	82
Princip funkce indukčních varných desek.....	63	Kontakt při chybách	82
Hluky	63	Typový štítek	82
Varné nádobí	63	Záruka	82
Úprava nastavení.....	65	Technické údaje.....	83
Zobrazení označení modelu/sériového čísla.....	71	Technické údaje	83
Zobrazení verze softwaru	71	Informační listy výrobků	83
Aktualizace softwaru.....	71	Prohlášení o shodě.....	85
Čištění a ošetřování.....	73		
Povrchy	73		
Čištění sklokeramické varné desky: KM 8665 FR, KM 8665 FL, KM 8685 FR, KM 8685 FL, KM 8695 FR, KM 8695 FL.....	73		
Bezpečnostní upozornění k čištění a ošetřování.....	73		
Interval čištění.....	74		
Čištění sklokeramických povrchů	74		
Nevhodné čisticí prostředky	74		

Bezpečnostní pokyny a varovná upozornění

Tato varná deska splňuje předepsaná bezpečnostní ustanovení. Nesprávné používání však může vést k úrazům a věcným škodám.

Než varnou desku uvedete do provozu, přečtěte si pozorně návod k obsluze a montáži. Obsahuje důležité pokyny pro montáž, bezpečnost, používání a údržbu. Tím ochráníte sebe a zabráníte poškození varné desky.

Podle normy IEC 60335-1 upozorňuje Miele výslovně na to, že je bezpodmínečně nutné přečíst si a dodržovat kapitolu věnovanou instalaci varné desky a dále bezpečnostní upozornění a varovná upozornění.

Miele neodpovídá za škody, které vzniknou v důsledku nedodržování těchto pokynů.

Návod k obsluze a montáži uschovejte a předejte ho případnému novému majiteli.

Používání ke stanovenému účelu

- ▶ Tato varná deska je určena pro používání v domácnosti a v prostorech podobných domácnostem.
- ▶ Tato varná deska není určena k používání venku.
- ▶ Používejte varnou desku výhradně v domácnosti k přípravě jídel a udržování jejich teploty. Všechny ostatní způsoby používání jsou nepřijatelné.
- ▶ Osoby, které vzhledem ke svým fyzickým, smyslovým a psychickým schopnostem nebo kvůli nekušenosti nebo neznalosti nejsou schopné varnou desku bezpečně obsluhovat, musí být při obsluze pod dozorem. Tyto osoby smí varnou desku obsluhovat bez dozoru jen tehdy, když jim byla vysvětlena tak, že ji mohou obsluhovat bezpečně. Musí být schopné rozpoznat a chápat možná nebezpečí v případě chybné obsluhy.

Děti v domácnosti

- ▶ Děti mladší osmi let se nesmí samy bez dozoru pohybovat v blízkosti varné desky.

Bezpečnostní pokyny a varovná upozornění

- ▶ Děti starší než osm let smí varnou desku obsluhovat bez dozoru jen tehdy, když jim byla vysvětlena tak, že ji mohou obsluhovat bezpečně. Děti musí být schopné rozpoznat a chápat možná nebezpečí v případě chybné obsluhy.
- ▶ Děti nesmí čistit varnou desku bez dozoru.
- ▶ Dohlížejte na děti, které se zdržují v blízkosti varné desky. Nikdy dětem nedovolte, aby si s varnou deskou hrály.
- ▶ Varná deska se během provozu zahřeje na vysokou teplotu a zůstane horká ještě nějakou dobu po vypnutí. Nedovolte dětem, aby se k varné desce přiblížily, dokud nevychladne natolik, že je vyloučeno jakékoli nebezpečí popálení.
- ▶ Nebezpečí popálení. V odkládacích prostorech nad varnou deskou nebo za ní neukládejte předměty, které by mohly zajímat děti. Jinak by to mohlo svádět děti, aby na varnou desku lezly.
- ▶ Nebezpečí popálení a opaření. Otočte ucha hrnců a rukojeti pánví stranou nad pracovní plochu, aby děti nemohly nádobí stáhnout a popálit se.
- ▶ Nebezpečí udušení. Děti by si mohly hrát s obalovým materiálem, např. fólií, mohly by se do ní balit nebo si ji dávat přes hlavu a udusit se. Obalový materiál uchovávejte mimo dosah dětí.
- ▶ Používejte zablokování zprovoznění, aby děti nemohly varnou desku nestřeženě zapnout. Když používáte varnou desku používáte, zapněte zablokování tlačítek, aby děti nemohly změnit (zvolená) nastavení.

Technická bezpečnost

- ▶ Neodborně provedenými instalačními a údržbářskými pracemi nebo opravami může být uživatel vystaven značným nebezpečím. Instalační a údržbářské práce nebo opravy smí provádět pouze kvalifikovaní pracovníci pověřeni společností Miele.
- ▶ Poškozená varná deska může ohrozit Vaši bezpečnost. Zkontrolujte varnou desku ohledně zjevných poškození. Nikdy neuvádějte do provozu poškozenou varnou desku.

Bezpečnostní pokyny a varovná upozornění

► Občasný nebo trvalý provoz na soběstačném nebo se sítí nesynchronizovaném zařízení pro napájení energií (jako např. ostrovní síť, záložní systémy) je možný. Předpokladem provozu je, aby u zařízení pro napájení energií byly dodrženy specifikace normy EN 50160 nebo srovnatelné.

Bezpečnostní opatření stanovená pro domovní instalaci a pro tento výrobek Miele musí být co do své funkce a způsobu práce zajištěna i v ostrovním provozu nebo v provozu nesynchronizovaném se sítí nebo být v instalaci nahrazena rovnocennými opatřeními. Jak je popsáno například v aktuálním vydání VDE-AR-E 2510-2.

► Elektrická bezpečnost varné desky je zajištěna jen tehdy, když je připojena k elektrickému systému s ochranným vodičem nainstalovanému podle předpisů. Tento základní bezpečnostní požadavek musí být splněn. V případě pochybností nechte elektrickou instalaci zkontrolovat kvalifikovaným elektrikářem.

► Připojovací údaje (frekvence a napětí) uvedené na typovém štítku varné desky musí bezpodmínečně souhlasit s odpovídajícími parametry elektrické sítě, aby se varná deska nepoškodila.

Před připojením tyto údaje porovnejte. V případě pochybností se zeptejte kvalifikovaného elektrikáře.

► Rozbočovací vícenásobné zásuvky a prodlužovací kabely neposkytují nutnou bezpečnost (nebezpečí požáru). Varnou desku pomocí nich k elektrické síti nepřipojujte.

► Používejte varnou desku jen vestavěnou, aby byla zajištěna její bezpečná funkce.

► Tato varná deska se nesmí používat na nestacionárních místech instalace (např. na lodích).

► Dotyk přípojů pod napětím a změna elektrické a mechanické konstrukce vás ohrožují a mohou vést k poruchám funkce varné desky. Nikdy neotvírejte plášť varné desky.

► Opravy varné desky smí provádět pouze servisní služba Miele, jinak zaniká nárok na záruku.

► Pouze u originálních náhradních dílů Miele garantuje, že budou splňovat bezpečnostní požadavky. Vadné díly smíte nahradit jen originálními náhradními díly.

► Varná deska není určena pro provoz s externím časovým spínačem nebo systémem dálkového ovládání.

► Varnou desku musí k elektrické síti připojit kvalifikovaný elektrikář.

Bezpečnostní pokyny a varovná upozornění

- ▶ Když je poškozený přívodní síťový kabel, musí ho kvalifikovaný elektrikář vyměnit za speciální přívodní síťový kabel.
- ▶ Při instalačních a údržbářských pracích stejně jako při opravách musí být varná deska úplně odpojená od elektrické sítě. Zajistíte to tím, že
 - je vypnutý jistič elektrické instalace nebo
 - je vyšroubovaná šroubovací pojistka elektrické instalace nebo
 - je vytažená elektrická zástrčka (je-li k dispozici) ze zásuvky. Při vytažování zástrčky netahejte za připojovací síťový kabel, nýbrž za zástrčku.
- ▶ Nebezpečí úrazu elektrickým proudem. Při závadě nebo když se objeví praskliny, trhliny nebo pukliny ve sklokeramické desce, neuvádějte varnou desku do provozu nebo ji ihned vypněte. Odpojte varnou desku od elektrické sítě. Zavolejte servisní službu.
- ▶ Pokud je varná deska vestavěná za čelem nábytku (např. dvířky), čelo nábytku nikdy nezavírejte, když varnou desku používáte. Za zavřeným čelem nábytku se hromadí teplo a vlhkost. Tím se může poškodit varná deska, montážní skříň a podlaha. Čelo nábytku zavřete až po zhasnutí ukazatelů zbytkového tepla.

Provozní zásady

- ▶ Varná deska se během provozu zahřeje na vysokou teplotu a zůstane horká ještě nějakou dobu po vypnutí. Až když zhasnou všechny ukazatele zbytkového tepla, nehrozí již nebezpečí popálení.
- ▶ Přehřáté oleje a tuky se mohou vznítit. Při práci s oleji a tuky nenechte varnou desku nikdy bez dozoru. Hořící oleje a tuky nikdy nehaste vodou. Vypněte varnou desku. Zaduste plameny opatrně poklicí nebo protipožární houní.
- ▶ Nenechte varnou desku za provozu bez dozoru. Krátké vaření a smažení mějte stále pod dohledem.
- ▶ Plameny mohou zapálit tukové filtry odsavače par. Pod odsavačem par nikdy neflambujte.
- ▶ Když se zahřejí nádoby se spreji, snadno vznětlivé kapaliny nebo hořlavé materiály, mohou se vznítit. Proto snadno vznětlivé předměty nikdy neuchovávejte v zásuvkách přímo pod varnou deskou. Případné příborníky musí být z žáruvzdorného materiálu.
- ▶ Nikdy neohřívejte prázdné varné nádoby.

Bezpečnostní pokyny a varovná upozornění

- ▶ V uzavřených plechovkách vzniká při zavařování a ohřívání přetlak, v jehož důsledku se mohou roztrhnout. Nepoužívejte varnou desku k zavařování a ohřívání plechovek.
- ▶ Když varnou desku přikryjete, hrozí při nechtěném zapnutí nebo zbytkovém teple nebezpečí, že se vznítí, praskne nebo roztaví materiál pokrývky. Varnou desku nikdy nepřikrývejte, např. krycími deskami, plátnem nebo ochrannou fólií.
- ▶ Při zapnuté varné desce, nechtěném zapnutí nebo zbytkovém teple hrozí nebezpečí, že se zahřejí kovové předměty odložené na varné desce. Jiné materiály se mohou roztavit nebo vznítit. Vlhké poklice hrnců se mohou pevně přisát. Varnou desku nikdy nepoužívejte jako odkládací plochu. Varnou desku po použití vypněte.
- ▶ Varnou desku po použití vypněte. Nečekejte, až se varná deska vypne automaticky, protože na ní již není žádné varné nádobí. Potraviny se mohou vznítit.
- ▶ Můžete se spálit o horkou varnou desku. Při všech pracích s horkou varnou deskou si chraňte ruce chňapkami nebo rukavicemi na hrnce. Používejte jen suché rukavice nebo chňapky. Mokrý nebo vlhký textilie lépe vedou teplo a mohou vyvolat popálení párou.
- ▶ Když v blízkosti varné desky používáte elektrický přístroj (např. ruční mixér), dbejte na to, aby se jeho přírodní síťový kabel nedostal do styku s horkou varnou deskou. Mohla by se poškodit izolace kabelu.
- ▶ Sůl, cukr nebo zrnka písku, např. z čištění zeleniny, mohou způsobit škrábance, když se dostanou na spodní stranu nádobí. Než na varnou desku postavíte nádobí, dávejte pozor, aby dno nádobí i sklokeramická deska byly čisté.
- ▶ Když na sklokeramickou desku spadnou byť i malé předměty jako např. solnička, mohou v ní vzniknout trhliny nebo praskliny. Dávejte pozor, aby na sklokeramickou desku nespadly žádné předměty.
- ▶ Horké předměty na tlačítkách a ukazatelích mohou poškodit elektroniku umístěnou pod nimi. Na tlačítka a ukazatele nikdy nepokládejte horké hrnce nebo pánve.
- ▶ Když se na horkou varnou desku dostane cukr, pokrmy obsahující cukr, umělá hmota nebo alobal a roztaví se, poškodí při chladnutí sklokeramickou desku. Varnou desku okamžitě vypněte a tyto látky ihned důkladně seškrábněte škrabkou na sklo. Použijte při tom chňapky. Sklokeramickou desku pak po vychladnutí dočistěte čisticím prostředkem na sklokeramiku.

Bezpečnostní pokyny a varovná upozornění

- ▶ Zahřívání prázdné hrnce mohou vést k poškození sklokeramické desky a/nebo varného nádobí. Nenechte varnou desku za provozu bez dozoru.
- ▶ Drsná dna hrnců a pánví poškrábou sklokeramickou desku. Používejte pouze hrnce a pánve s hladkým dnem.
- ▶ Varné nádobí při přemísťování zvedejte. Tak zabráníte šmouhám vzniklým otěrem a škrábancům.
- ▶ Z důvodu rychlého rozehtívání může za jistých okolností teplota dna varného nádobí za velmi krátkou dobu dosáhnout hodnoty samovznícení olejů nebo tuků. Nenechte varnou desku za provozu bez dozoru.
- ▶ Tuky a oleje zahřívejte maximálně jednu minutu a nikdy na to nepoužívejte funkci Booster.
- ▶ Pouze pro osoby s kardiostimulátorem: V bezprostřední blízkosti zapnuté varné desky vzniká elektromagnetické pole. Poškození kardiostimulátoru je však nepravděpodobné. V případě pochybností se obraťte na výrobce kardiostimulátoru nebo na svého lékaře.
- ▶ Elektromagnetické pole zapnuté varné desky může negativně ovlivnit funkci magnetizovatelných předmětů. Kreditní karty, paměťová média, kalkulačky atd. se nesmí nacházet v bezprostřední blízkosti zapnuté varné desky.
- ▶ Kovové předměty, které jsou uloženy v zásuvce pod varnou deskou, se mohou při delším, intenzivním používání varné desky zahřát na vysokou teplotu.
- ▶ Varná deska je vybavená ventilátorem. Pokud se pod zabudovanou varnou deskou nachází zásuvka, musíte dbát na dostatečnou vzdálenost mezi obsahem zásuvky a spodní stranou varné desky, aby byl zaručen dostatečný přívod vzduchu pro varnou desku.
- ▶ Pokud se pod vestavěnou varnou deskou nachází zásuvka, neuchovávejte v ní špičaté nebo malé předměty, papír, ubrousky atd. Tyto předměty mohou větracími štěrbinami vniknout nebo být nasáty do pláště a poškodit tak ochlazovací ventilátor nebo omezit chlazení.
- ▶ Když pro varné nádobí použijete indukční deskový adaptér, mohou se poškodit nebo dokonce zničit indukční generátory. Nepoužívejte indukční deskové adaptéry.

Čištění a ošetřování

▶ Pára z parního čističe se může dostat k součástem pod napětím a vyvolat zkrat.

Na čištění varné desky nikdy nepoužívejte parní čistič.

▶ Když je varná deska vestavěná nad pyrolytickou pečicí troubou nebo pyrolytickým sporákem, varnou desku během pyrolýzy neuvádějte do provozu, protože se může aktivovat ochrana varné desky proti přehřátí.

▶ Miele vám poskytuje až 15letou, nejméně však 10letou záruku dodání náhradních dílů pro zachování funkčnosti po skončení sériové výroby varné desky.

▶ Kosmetika, zvláště opalovací krémy a dezinfekční prostředky na ruce, mohou na matných skleněných površích vytvářet trvalé skvrny. Když se kosmetika dostane na matný skleněný povrch, odstraňte ji ihned teplou vodou, prostředkem na ruční mytí a čistou utěrkou z mikrovlákna.

Udržitelnost a ochrana životního prostředí

Tipy pro úsporu energie při vaření

- Pokud je to možné, vařte jen v uzavřených hrncích nebo pánvích. Tak zabráníte zbytečnému úniku tepla.
- Vařte s malým množstvím vody.
- Po rozvaření nebo osmahnutí přepněte včas zpět na nižší stupeň výkonu.
- Pro zkrácení doby přípravy použijte rychlovarný hrnec.

Likvidace obalu

Obal slouží k manipulaci a chrání přístroj před poškozením během přepravy. Obalové materiály byly zvoleny s přihlédnutím k aspektům ochrany životního prostředí a k možnostem jejich likvidace a obecně jsou recyklovatelné.

Vrácení obalů do materiálového cyklu šetří suroviny. Využívejte sběrná místa cenných materiálů a možnosti vrácení. Přepravní obaly odebere zpět Váš specializovaný prodejce Miele.

Likvidace starého přístroje

Elektrické a elektronické přístroje často obsahují cenné materiály. Obsahují také určité látky, směsi a díly, které byly nutné pro jejich funkci a bezpečnost. V domovním odpadu a při neodborném nakládání mohou poškodit lidské zdraví a životní prostředí. Svůj starý přístroj proto v žádném případě nedávejte do domovního odpadu.



Místo toho využijte oficiální sběrná a vratná místa pro bezplatné odevzdávání a využití elektrických a elektronických přístrojů zřízená obcemi, prodejci nebo společnostmi Miele. Podle zákona

jste sami zodpovědní za vymazání případných osobních údajů na likvidovaném starém přístroji. Ze zákona máte povinnost vyjmout a přitom nezničit staré baterie a staré akumulátory, které nejsou pevně uzavřené v přístroji, a lampy, které lze vyjmout bez zničení. Zaneste je do vhodné sběrný, kde je můžete bezplatně odevzdat. Postarejte se prosím o to, aby byl Váš starý přístroj až do doby odvezení uložen mimo dosah dětí.

Bezpečnostní pokyny pro vestavbu

⚠ Škody způsobené nesprávnou vestavbou.

Nesprávnou vestavbou se varná deska může poškodit.

Varnou desku nechte vestavět jen kvalifikovaným pracovníkem.

⚠ Nebezpečí úrazu elektrickým proudem v důsledku napětí sítě.

Neodborným připojením k elektrické síti může dojít k úrazu elektrickým proudem.

Varnou desku nechte připojit k elektrické síti jen kvalifikovaným elektrikářem.

⚠ Škody způsobené padajícími předměty.

Při montáži horních skříní nebo odsavače par se varná deska může poškodit.

Varnou desku zabudujte až po montáži horních skříní a odsavače par.

Když je varná deska vymontována v případě servisního zásahu, může se poškodit těsnicí páska pod jejím okrajem.

Před opětovnou montáží těsnicí pásku vždy vyměňte.

► Varná deska nesmí být zabudována nad chladicími přístroji, myčkami nádobí, pračkami a sušičkami.

► Tato varná deska se smí zabudovat jen nad sporáky a pečicí trouby, které jsou vybavené systémem chlazení výparů.

► Dbejte na to, aby po instalaci varné desky nebylo možné dočknout se přívodního síťového kabelu.

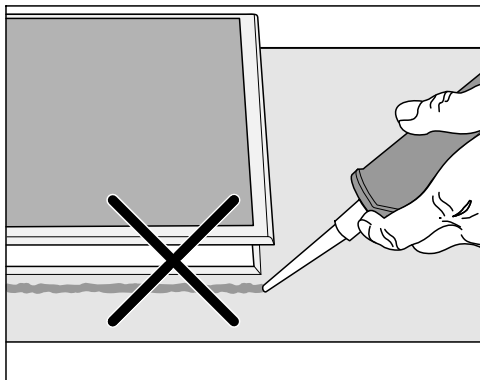
► Přívodní síťový kabel nesmí po montáži varné desky přijít do styku s pohyblivými součástmi kuchyňských prvků (např. zásuvkou) a nesmí být vystaven mechanickému zatížení.

► Dýhy pracovní desky musí být zpracované tepelně odolným lepidlem (100 °C), aby se neodlepily nebo nezdeformovaly. Lemovací lišty musí být tepelně odolné.

► Dodržujte bezpečnostní vzdálenosti.

Instalace

Další bezpečnostní upozornění pro montáž bez rámu se zabroušením



⚠ Škody způsobené chybnou vestavbou.

Když varnou desku utěsníte spárovací hmotou, mohou se varná deska i pracovní deska poškodit, když varnou desku budete případně potřebovat vymontovat.

Nepoužívejte spárovací hmotu mezi varnou deskou a pracovní deskou.

Těsnění pod okrajem varné desky zajišťuje dostatečné utěsnění vůči pracovní desce.



► Spáry ① a šrafovaná oblast pod úložnou plochou varné desky musí být hladké a rovné, aby varná deska dosedala rovnoměrně a těsnění pod okrajem horní části přístroje zajišťovalo utěsnění vůči pracovní desce.

Další bezpečnostní upozornění pro montáž bez rámu pro zapuštění

⚠ Škody způsobené nevhodným těsnicím prostředkem.

Nevhodná spárovací hmota může poškodit přírodní kámen.

U přírodního kamene a obkladaček z přírodního kamene použijte výhradně tepelně odolnou (min. 160 °C) silikonovou spárovací hmotu vhodnou pro přírodní kámen. Dodržujte pokyny výrobce.

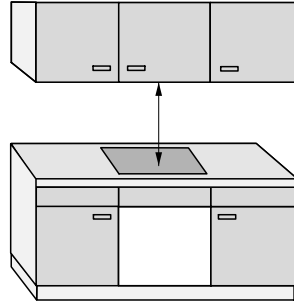
► Čistá šířka spodní skříňe musí minimálně odpovídat vnitřku výřezu v pracovní desce tak, aby byla varná deska po montáži zespodu volně přístupná a aby bylo možné vyjmout dolní skříňku k provedení údržby. Pokud varná deska není po montáži zespodu volně přístupná, musí se odstranit spárovací hmota, aby bylo možné varnou desku vymontovat.

► Varná deska bez rámu pro zapuštění je vhodná pouze k vestavbě do přírodního kamene (žula, mramor), masivního dřeva a na obkladačkami obložené pracovní desky. V případě pracovních desek z jiných materiálů kontaktujte příslušného výrobce, zda je deska vhodná k montáži varné desky bez rámu pro zapuštění.

- Pracovní desky z přírodního kamene: varná deska se nasazuje přímo na vyfrézovanou plochu.
- Pracovní desky z masivního dřeva, obkládané: varná deska se ve výřezu upevňuje dřevěnými lištami. Tyto lišty nejsou součástí dodávky a musí být zajištěny v místě instalace.

Bezpečnostní vzdálenosti

Bezpečnostní vzdálenost nad varnou deskou



Mezi varnou deskou a odsavačem par umístěným nad ní musí být:

- dodržena bezpečnostní vzdálenost uváděná výrobcem odsavače par
- dodržena největší požadovaná bezpečnostní vzdálenost, pokud je pod odsavačem par vestavěno několik přístrojů, pro které jsou uvedeny různé bezpečnostní vzdálenosti

Pokud jsou nad varnou deskou nainstalovány snadno vznětlivé materiály (např. závěsná polička), musí být bezpečnostní vzdálenost nejméně 500 mm.

Instalace

Bezpečnostní vzdálenost za varnou deskou a po jejích stranách

Od stěny vysoké skříně nebo místnosti musí být dodrženy následující minimální vzdálenosti:

- **vzadu** ① od výřezu v pracovní desce po zadní hranu pracovní desky: 50 mm

a

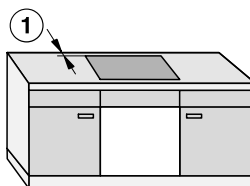
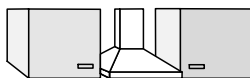
- **vpravo** ② od výřezu v pracovní desce k vedlejšímu nábytku (např. vysoké skříně) nebo ke stěně místnosti: 50 mm a na druhé straně minimální vzdálenost 200 mm

nebo

- **vlevo** ③ od výřezu v pracovní desce k vedlejšímu nábytku (např. vysoké skříně) nebo ke stěně místnosti: 50 mm a na druhé straně minimální vzdálenost 200 mm



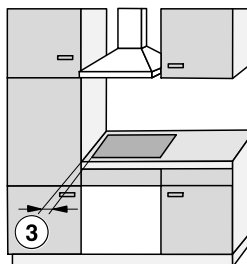
Nepovoleno



Velmi vhodné



Nevhodné



Nevhodné

Bezpečnostní vzdálenost pod varnou deskou

Pro namontování varné desky a dodržení bezpečnostních vzdáleností si můžete vybrat ze 3 variant:

1. bez vloženého nebo spodního dna
2. s vloženým dnem
3. se spodním dnem optimalizovaným pro přívod vzduchu

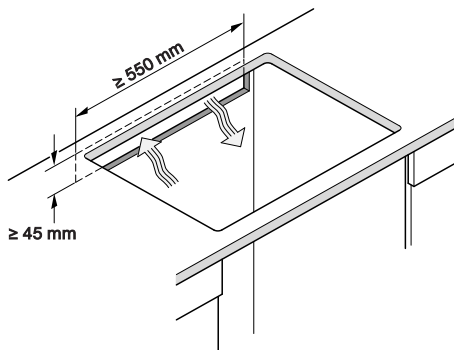
V příslušném odstavci jsou popsány další specifikace.

Nelze kombinovat spodní dno optimalizované pro přívod vzduchu a vložené dno.

Pokud je zkombinujete, bude se znovu nasávat teplý vzduch. Varná deska se nebude dostatečně chladit.

Varná deska je odvětraná odspodu. Zásuvka pod varnou deskou se zahřívá.

Pokud chcete pod varnou deskou vestavět zásuvku, doporučujeme varnou desku se spodním dnem optimalizovaným pro přívod vzduchu, aby se snížilo odpadní teplo varné desky.



Výřez v zadní stěně

Pro odvětrání a pro **uložení přívodního síťového kabelu** musíte vytvořit výřez v zadní stěně.

Výřez v zadní stěně vytvořte podle následujících specifikací:

Instalace

1. Bez vloženého nebo spodního dna

Pro zajištění odvětrání varné desky je pod ní nutná určitá minimální vzdálenost od zásuvky nebo pečicí trouby.

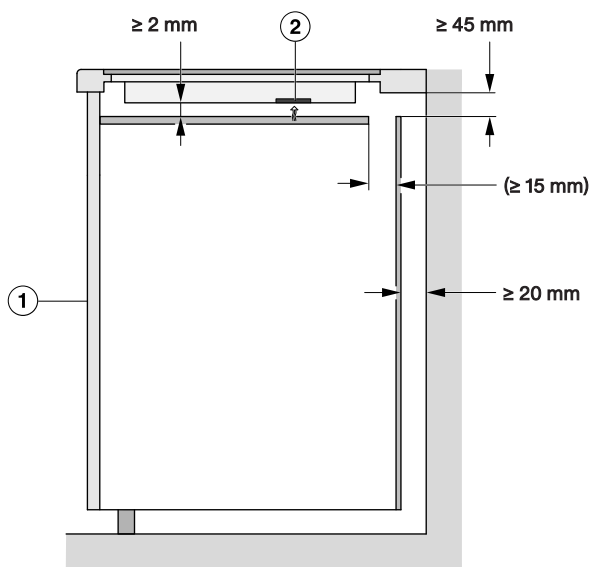
Minimální vzdálenost od spodní strany¹ varné desky po:

- horní okraj zásuvky: ≥ 5 mm
- dno zásuvky: ≥ 75 mm
- horní okraj pečicí trouby: ≥ 2 mm

¹ Spodní strana je vnější strana dna varné desky. Níže sahající nástavby jako přípojovací skříň, distanční plechy apod. nejsou považovány za nejnižší bod a pro výpočet minimální vzdálenosti jsou nedůležité.

2. Vložené dno

Rozměry uvedené v závorkách jsou doporučené.



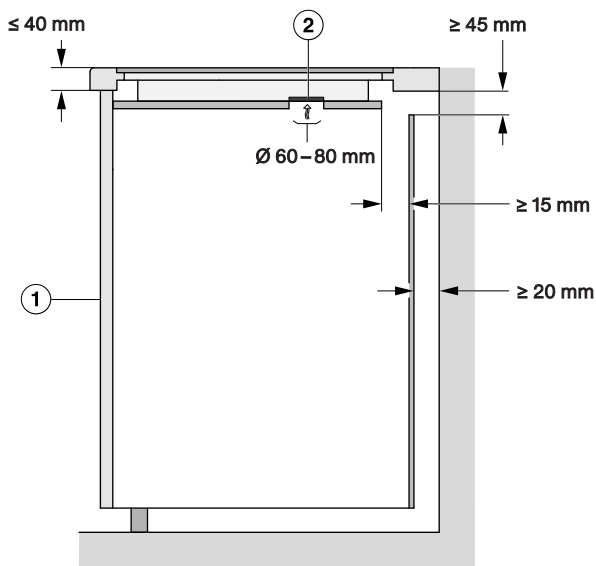
Boční pohled

- ① vpředu
- ② ventilátor

3. Spodní dno optimalizované pro přívod vzduchu

Výkonnost varné desky závisí na odvětrání.

Ve spodním dnu optimalizovaném pro přívod vzduchu jsou otvory v polohách ventilátorů. Specifikace pro vytvoření spodního dna optimalizovaného pro přívod vzduchu naleznete v této části.



Boční pohled

- ① vpředu
- ② ventilátor

Pro zajištění odvětrání varné desky je pod spodním dnem optimalizovaným pro přívod vzduchu nutná určitá minimální vzdálenost od zásuvky.

Minimální vzdálenost od **spodní strany spodního dna optimalizovaného pro přívod vzduchu** po:

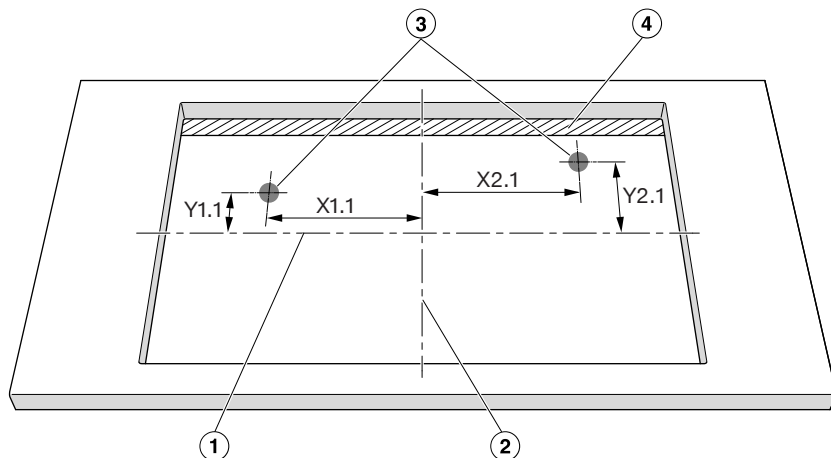
- horní okraj zásuvky: ≥ 5 mm
- dno zásuvky: ≥ 75 mm
- horní okraj vloženého dna: není dovoleno

Mezi spodním dnem optimalizovaným pro přívod vzduchu a varnou deskou nesmí být žádná mezera.

Mezera vede k tomu, že se znovu nasává teplý vzduch. Varná deska se nebude dostatečně chladit.

Instalace

Polohy a výřezy ventilačních otvorů: KM 8665 FR/FL



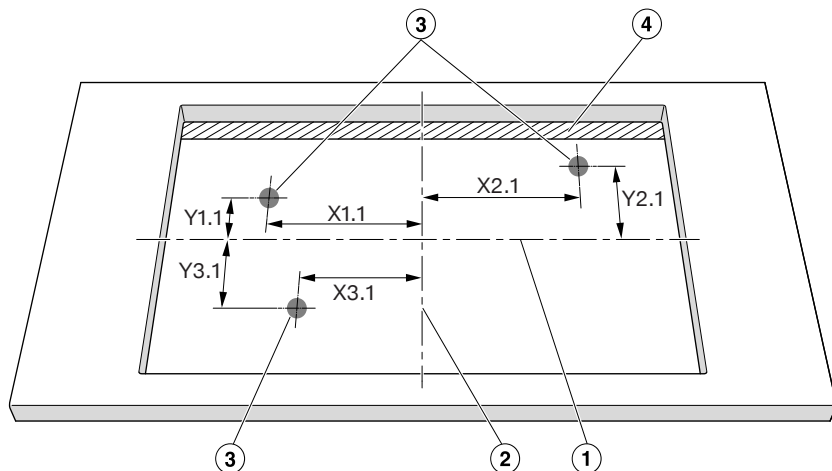
Pohled shora, není v měřítku. Vyobrazen výřez pro montáž bez rámu se zabroušením. Platí i pro montáž bez rámu pro zapuštění.

- ① střed výšky výřezu
- ② střed šířky výřezu
- ③ výřez pro ventilátor, kruhový (Ø 60–80 mm)
- ④ mezera (≥ 15 mm)

	X1.1	Y1.1	X2.1	Y2.1
	Vzdálenost od středů výřezu v mm			
KM 8665 FR/FL	78	138	210	138

Umístěte varnou desku tak, aby ventilátory byly nad výřezy.
Pokud ventilátory nebudou umístěny nad výřezy, může to vadit vedení vzduchu.
Varná deska se nebude dostatečně chladit.

Polohy a výřezy ventilačních otvorů: KM 8685 FR/FL/FL MattFinish, KM 8695 FR/FL/FL MattFinish



Pohled shora, není v měřítku. Vyobrazen výřez pro montáž bez rámu se zabroušením. Platí i pro montáž bez rámu pro zapuštění.

- ① střed výšky výřezu
- ② střed šířky výřezu
- ③ výřez pro ventilátor, kruhový (Ø 60–80 mm)
- ④ mezera (≥ 15 mm)

	X1.1	Y1.1	X2.1	Y2.1	X3.1	Y3.1
	Vzdálenost od středů výřezu v mm					
KM 8685 FR/FL/FL MattFinish	183	113	66	113	315	113
KM 8695 FR/FL/FL MattFinish	221	113	66	113	353	113

Umístěte varnou desku tak, aby ventilátory byly nad výřezy. Pokud ventilátory nebudou umístěny nad výřezy, může to vadit vedení vzduchu. Varná deska se nebude dostatečně chladit.

Bezpečnostní vzdálenost od obložení výklenku

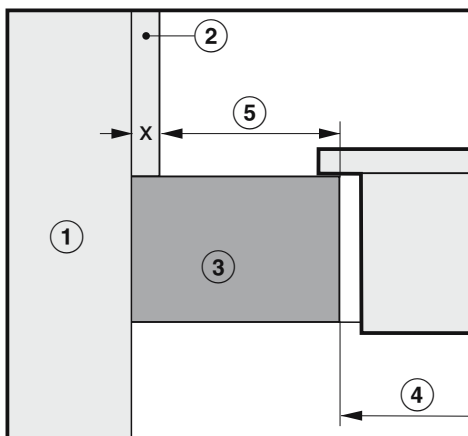
Pokud se výklenek bude obkládat, musí být dodržena určitá minimální vzdálenost mezi výřezem v pracovní desce a obložním. Vysoké teploty mohou změnit nebo zničit materiály.

Instalace

Montáž bez rámu pro zapuštění



Montáž bez rámu se zabroušením



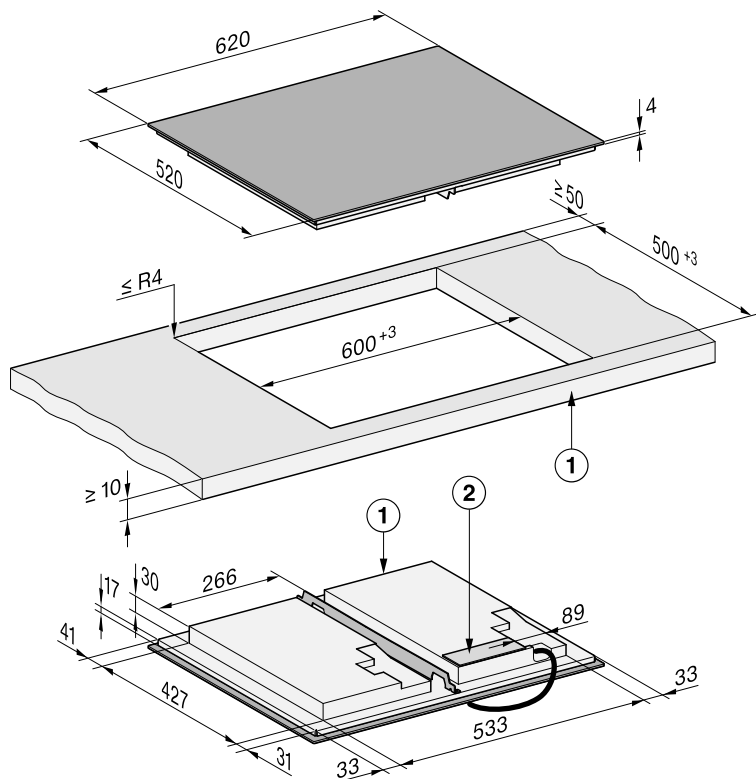
- ① Zdivo
- ② Rozměr x = tloušťka obložení výklenku
- ③ Pracovní deska
- ④ Výřez v pracovní desce
- ⑤ Minimální vzdálenost u
hořlavých materiálů (např. dřeva)
nehořlavých materiálů (např. kovu, přírodního kamene, keramických obkladaček)

Materiál	Strana		Protější strana	
	Hořlavý	Nehořlavý	Hořlavý	Nehořlavý
Vzadu	50 mm	50 mm – rozměr x	–	–
Vpravo	50 mm	50 mm – rozměr x	200 mm	200 mm – rozměr x
Vlevo	50 mm	50 mm – rozměr x	200 mm	200 mm – rozměr x

Příklad: tloušťka nehořlavého obložení výklenku 15 mm
 50 mm – 15 mm = minimální vzdálenost 35 mm

Rozměry pro montáž bez rámu se zabroušením

KM 8665 FL



Všechny rozměry jsou uvedeny v mm.

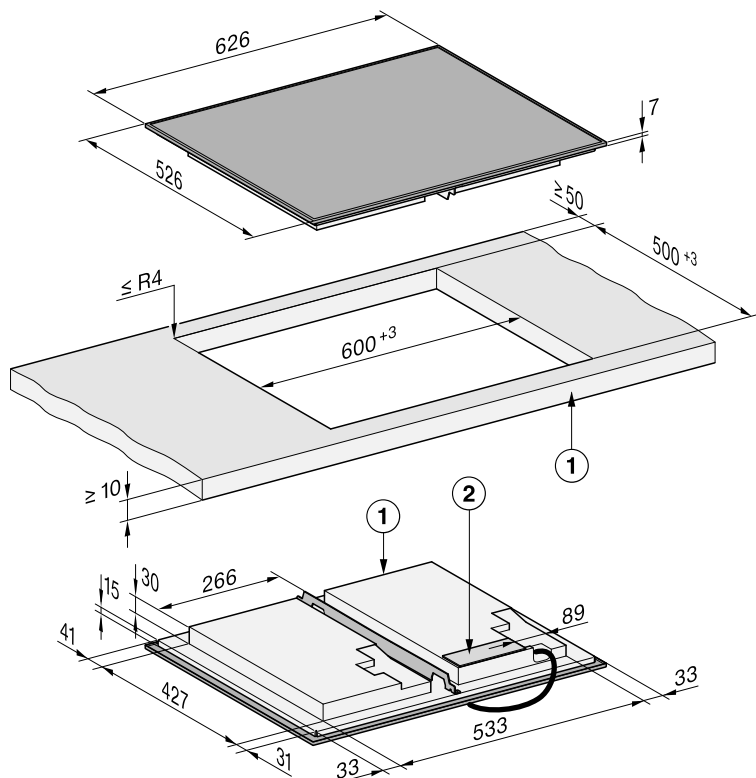
① vpředu

② připojovací svorkovnice

Prívodní síťový kabel (L = 1 440 mm) je volně přiložený

Instalace

KM 8665 FR



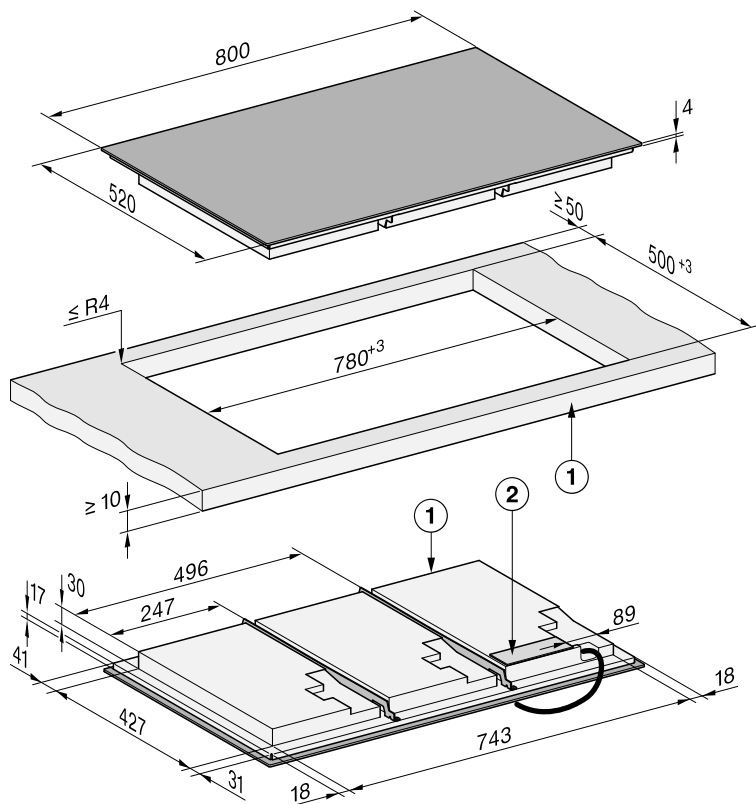
Všechny rozměry jsou uvedeny v mm.

① vpředu

② připojovací svorkovnice

Prívodní síťový kabel (L = 1 440 mm) je volně přiložený

KM 8685 FL, KM 8685 FL MattFinish

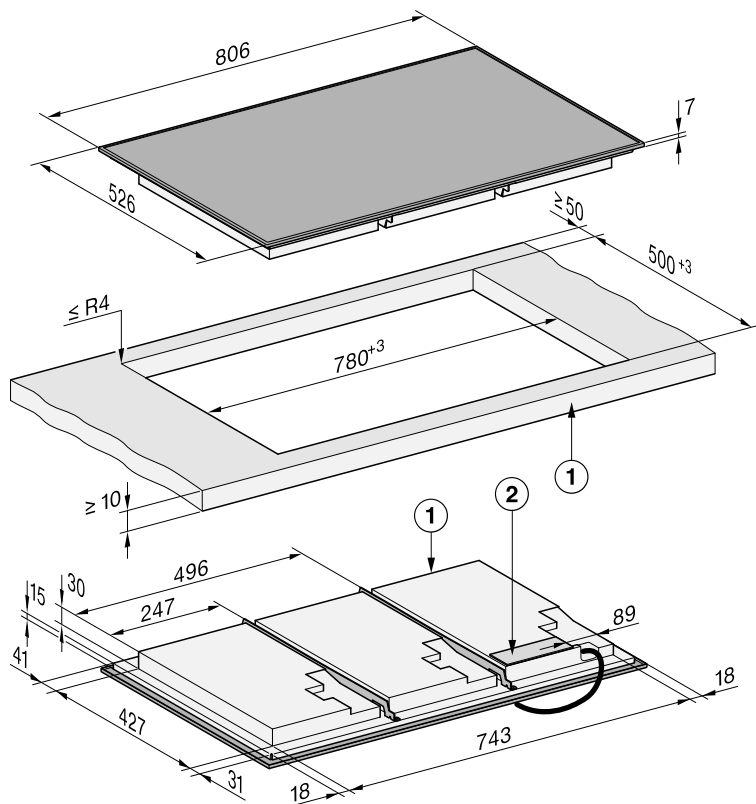


Všechny rozměry jsou uvedeny v mm.

- ① vpředu
- ② připojovací svorkovnice
Přívodní síťový kabel (L = 1 440 mm) je volně přiložený

Instalace

KM 8685 FR



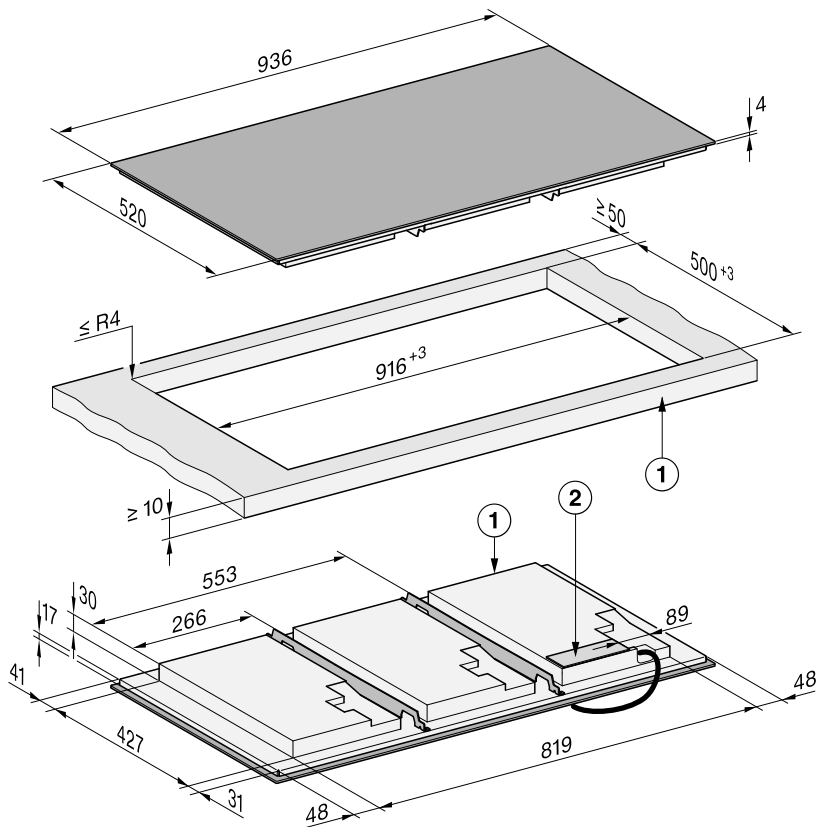
Všechny rozměry jsou uvedeny v mm.

① vpředu

② přípojovací svorkovnice

Prívodní síťový kabel (L = 1 440 mm) je volně přiložený

KM 8695 FL, KM 8695 FL MattFinish

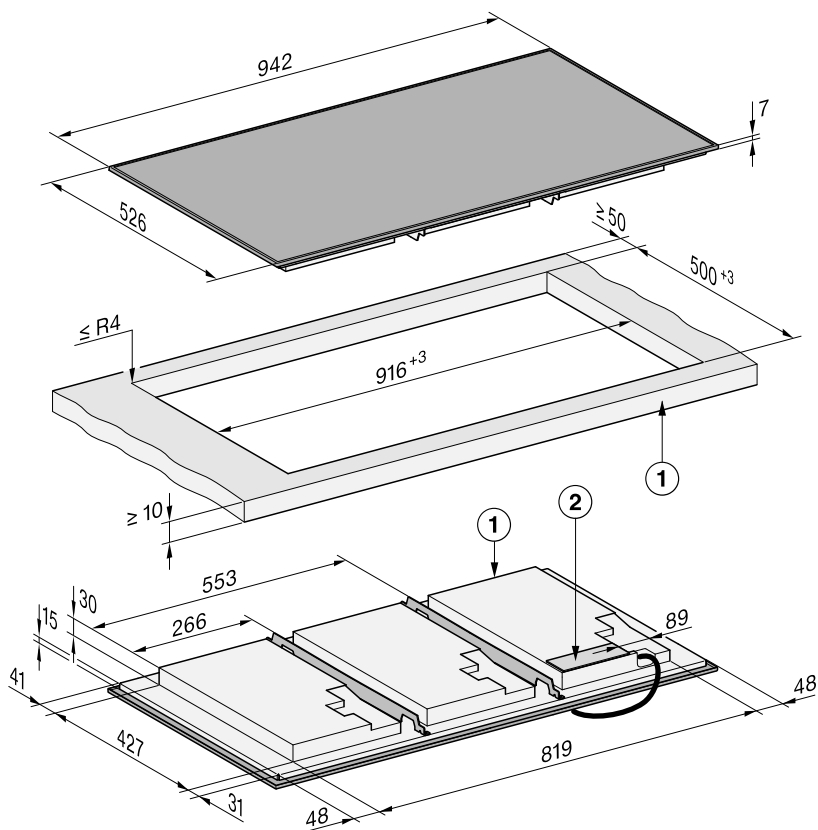


Všechny rozměry jsou uvedeny v mm.

- ① vpředu
- ② přípojovací svorkovnice
Přívodní síťový kabel (L = 1 440 mm) je volně přiložený

Instalace

KM 8695 FR



Všechny rozměry jsou uvedeny v mm.

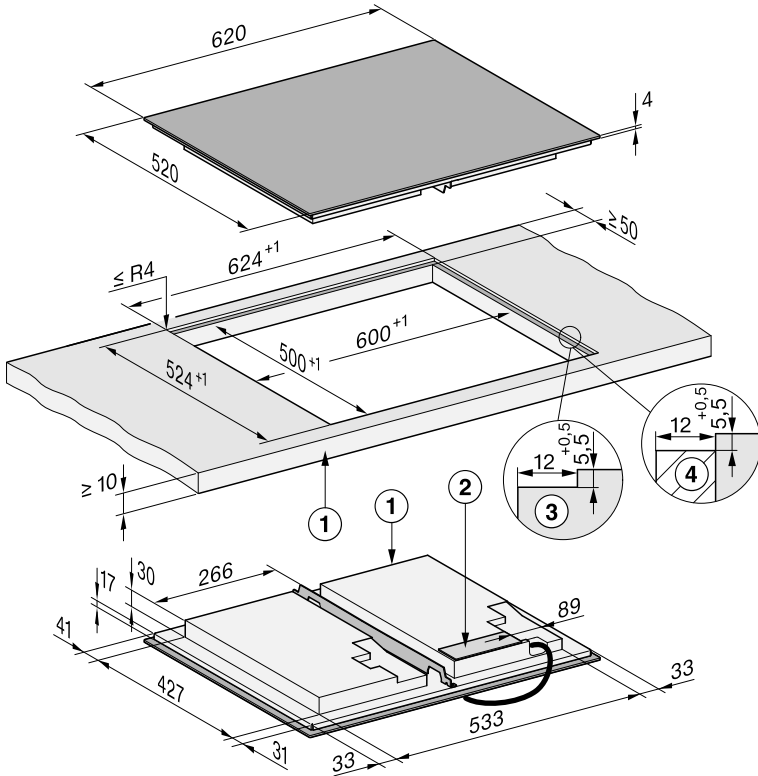
① vpředu

② přípojovací svorkovnice

Přívodní síťový kabel (L = 1 440 mm) je volně přiložený

Rozměry pro montáž bez rámu pro zapuštění

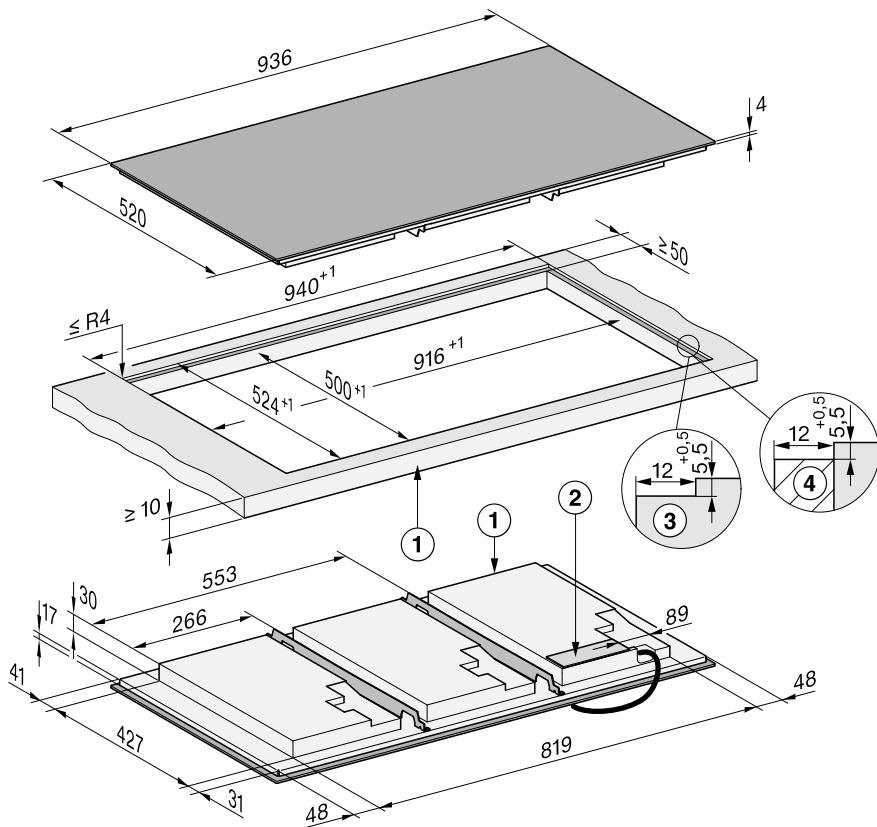
KM 8665 FL



Všechny rozměry jsou uvedeny v mm.

- ① vpředu
- ② připojovací svorkovnice
Přívodní síťový kabel (L = 1 440 mm) je volně přiložený
- ③ odstupňované frézování, pracovní deska z přírodního kamene
- ④ dřevěná lišta 12 mm (příslušenství není součástí dodávky)

KM 8695 FL, KM 8695 FL MattFinish



Všechny rozměry jsou uvedeny v mm.

- ① vpředu
- ② připojovací svorkovnice
Přívodní síťový kabel (L = 1 440 mm) je volně přiložený
- ③ odstupňované frézování, pracovní deska z přírodního kamene
- ④ dřevěná lišta 12 mm (příslušenství není součástí dodávky)

Instalace

Montáž varné desky bez rámu se zabroušením

Příprava pracovní desky pro montáž bez rámu se zabroušením

- Dodržujte bezpečnostní vzdálenosti.
- Vytvořte výřez v pracovní desce.
- Pracovní desky ze dřeva: Zakonzervujte řezné plochy speciálním lakem, silikonovým kaučukem nebo zalévací pryskyřicí, abyste zabránili nabobtnání v důsledku vlhkosti. Těsnicí materiál musí být tepelně odolný.

Dávejte pozor, aby se tyto materiály nedostaly na povrch pracovní desky.

Nasazení varné desky bez rámu se zabroušením

Těsnicí páska zajišťuje neklouzavé usazení varné desky ve výřezu. Mezera mezi rámem a pracovní deskou se časem zmenší.

- Nalepte dodanou těsnicí pásku pod okraj varné desky. Okraj spoje (začátek a konec) těsnicí pásky nesmí být v rohu. Na okraj spoje těsnicí pásky naneste trochu silikonového spárovacího prostředku. Těsnicí pásku při lepení nenatahujte.

⚠ Škody způsobené nesprávným připojením.

Elektronika varné desky se může poškodit zkratem.

Přívodní síťový kabel nechte k varné desce připojit kvalifikovaným elektrikářem.

- Připojte přívodní síťový kabel k varné desce podle připojovacího schématu.

- Ved'te přívodní síťový kabel varné desky výřezem v pracovní desce směrem dolů.
- Položte varnou desku do výřezu tak, aby v něm byla vystředěná. Dbejte na to, aby těsnění dosedalo na pracovní desku a bylo tak zajištěno utěsnění vůči pracovní desce.
- Jestliže těsnění v rozích nedosedá správně na pracovní desku, můžete poloměry rohů ($\leq R4$) dodatečně opatrně upravit přímočarou pilou.
- Pokud je namontované spodní dno optimalizované pro přívod vzduchu, umístěte varnou desku tak, aby ventily byly nad výřezy.
- Připojte varnou desku k elektrické síti.
- Zkontrolujte funkci varné desky.

Montáž varné desky bez rámu pro zapuštění

Příprava pracovní desky pro montáž bez rámu pro zapuštění


- Dodržujte bezpečnostní vzdálenosti.
- Vytvořte výřez v pracovní desce.
- Pracovní desky z masivního dřeva/obkládané pracovní desky: Připevňte dřevěné lišty 5,5 mm pod horním okrajem pracovní desky.

Nasazení varné desky bez rámu pro zapuštění

Těsnicí páska zajišťuje neklouzavé usazení varné desky ve výřezu. Mezera mezi rámem a pracovní deskou se časem zmenší.

- Nalepte dodanou těsnicí pásku pod okraj varné desky. Okraj spoje (začátek a konec) těsnicí pásky nesmí být v rohu. Na okraj spoje těsnicí pásky

naneste trochu silikonového spárovacího prostředku. Těsnicí pásku při lepení nenatahujte.

 Škody způsobené nesprávným připojením.

Elektronika varné desky se může poškodit zkratem.

Přívodní síťový kabel nechte k varné desce připojit kvalifikovaným elektrikářem.

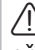
- Připojte přívodní síťový kabel k varné desce podle připojovacího schématu.
- Ved'te přívodní síťový kabel varné desky výřezem v pracovní desce směrem dolů.

Spára mezi sklokeramickou deskou a pracovní deskou má šířku nejméně 2 mm.

Spára je nutná, aby bylo možné varnou desku utěsnit.

- Položte varnou desku do výřezu a vyrovnejte ji na střed.
- Pokud je namontované spodní dno optimalizované pro přívod vzduchu, umístěte varnou desku tak, aby ventily byly nad výřezem.
- Připojte varnou desku k elektrické síti.
- Zkontrolujte funkci varné desky.
- Vystříkejte spáru mezi varnou deskou a pracovní deskou vhodným tepelně odolným (minimálně 160 °C) silikonovým spárovacím prostředkem.

Elektrické připojení

 Škody způsobené nesprávným připojením.

V důsledku neodborně provedených instalačních a údržbářských prací nebo oprav může být uživatel vystaven značným nebezpečím.

Společnost Miele neodpovídá za škody (např. úraz elektrickým proudem), které vzniknou v důsledku neodborných instalačních nebo údržbářských prací nebo oprav nebo byly způsobeny chybějícím nebo přerušeným ochranným vodičem v místě instalace.

Varnou desku nechte připojit k elektrické síti kvalifikovaným elektrikářem. Kvalifikovaný elektrikář musí přesně znát a svědomitě dodržovat národní předpisy a další předpisy elektrorozvodných podniků.

Po montáži musí být zajištěná ochrana proti dotyku součástí s provozní izolací.

Celkový výkon

viz typový štítek

Připojovací údaje

Potřebné připojovací údaje najdete na typovém štítku. Tyto údaje musí souhlasit s příslušnými parametry sítě.

Možnosti připojení viz schéma připojení.

Proudový chránič FI


Pro zvýšení bezpečnosti doporučuje VDE (v Rakousku ÖVE) předřadit varné desce proudový chránič s vybavovacím proudem 30 mA.

Instalace

Odpojovací zařízení

Pro varnou desku musí existovat možnost odpojovacím zařízením odpojit všechny póly napájení od elektrické sítě. V odpojeném stavu musí mít kontakty vzdálenost nejméně 3 mm. K odpojovacím zařízením patří nadproudové ochrany a proudové chrániče.

Odpojení od sítě

 Nebezpečí úrazu elektrickým proudem v důsledku napětí sítě. Během opravářských a/nebo údržbářských prací může vést opětovné zapnutí napětí sítě k úrazu elektrickým proudem. Po odpojení zajistěte síť proti opětovnému zapnutí.

Má-li se odpojit elektrický okruh od sítě, podle instalace proveďte v rozvodu následující:

Tavné pojistky

- Ze šroubovacích čepiček úplně vyjměte pojistkové vložky.

Šroubovací jističe

- Podržte stisknutý kontrolní knoflík (červený), dokud nevyskočí knoflík uprostřed (černý).

Vestavné jističe

- (jističe vedení, nejméně typu B nebo C): přepněte páčku z polohy 1 (zap.) do polohy 0 (vyp.).

Proudové chrániče


- (proudový chránič): přepněte hlavní vypínač z polohy 1 (zap.) do polohy 0 (vyp.) nebo stiskněte kontrolní tlačítko.

Přívodní síťový kabel

Varná deska musí být připojena podle připojovacího schématu přívodním síťovým kabelem typu CYSY (s PVC izolací) s vhodným průřezem.

Možnosti připojení viz schéma připojení. Připojné napětí přípustné pro Vaši varnou desku a příslušný jmenovitý příkon naleznete na typovém štítku.

Výměna přívodního síťového kabelu

 Nebezpečí úrazu napětím sítě. Neodborným připojením může dojít k úrazu elektrickým proudem. Přívodní síťový kabel nechte vyměnit jen kvalifikovaným elektrikářem.

Při výměně přívodního síťového kabelu použijte výhradně kabel typu CYSY (s PVC izolací) s vhodným průřezem. Přívodní síťový kabel je k dostání u výrobce nebo servisní služby.

Připojovací schéma

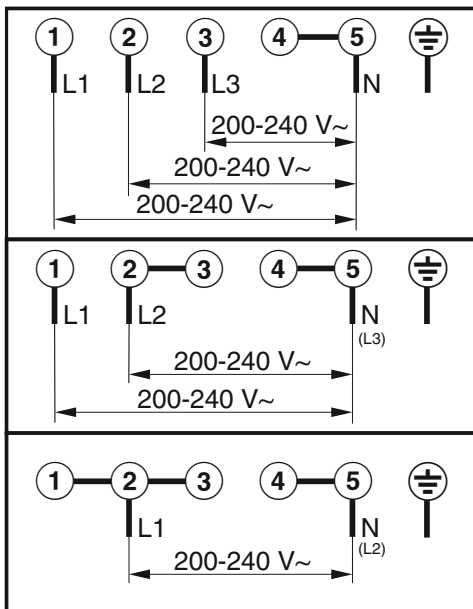
Ne každá možnost připojení je v místě instalace povolena. Dodržujte národní předpisy a další předpisy elektrorozvodných podniků.

Maximální zatížení na každý připojený vnější vodič je 3 650 W.

Varná deska s

< 5 varnými nádobami (≤ 7 400 W)

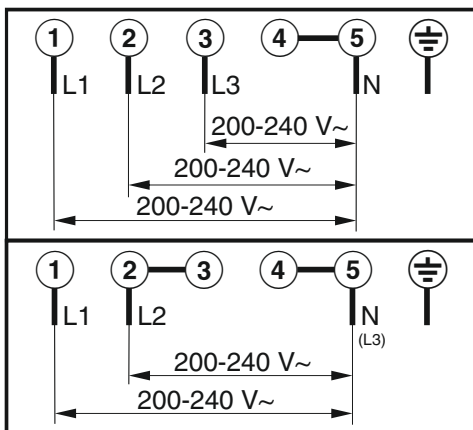
Pro připojení varné desky je nutný 1. a 2. vnější vodič. Ke 3. vnějšímu vodiči lze připojit další přístroje.



Varná deska s

≥ 5 varnými nádobami (> 7 400 W)

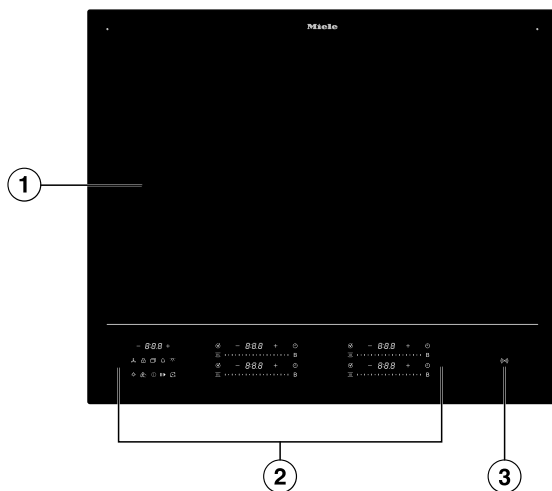
Pro připojení varné desky jsou nutné všechny 3 vnější vodiče. K vnějším vodičům nelze připojit žádné další přístroje.



Seznámení

Vaše varná deska

KM 8665 FR, KM 8665 FL



- ① Využitelná varná plocha pro maximálně 4 varné nádoby
- ② ovládací a zobrazovací prvky
- ③ Zobrazení *Symbol NFC* ((••))

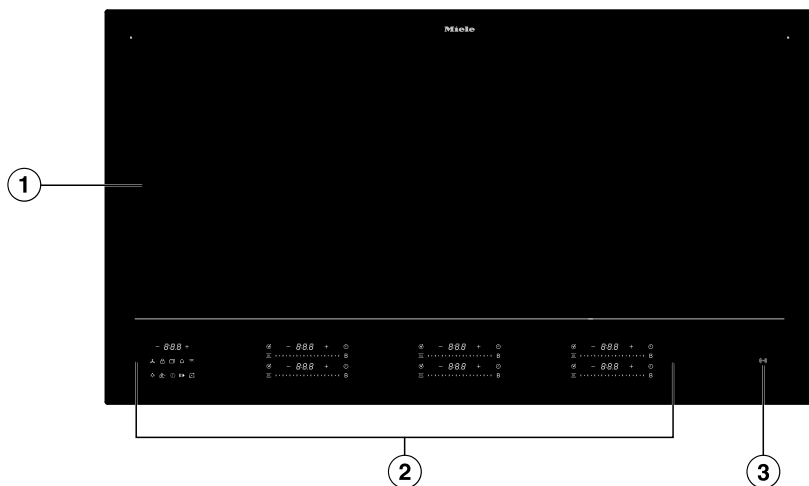
KM 8685 FR, KM 8685 FL, KM 8685 FL MattFinish



- ① Využitelná varná plocha pro maximálně 6 varné nádoby
- ② ovládací a zobrazovací prvky
- ③ Zobrazení *Symbol NFC* ((☎))

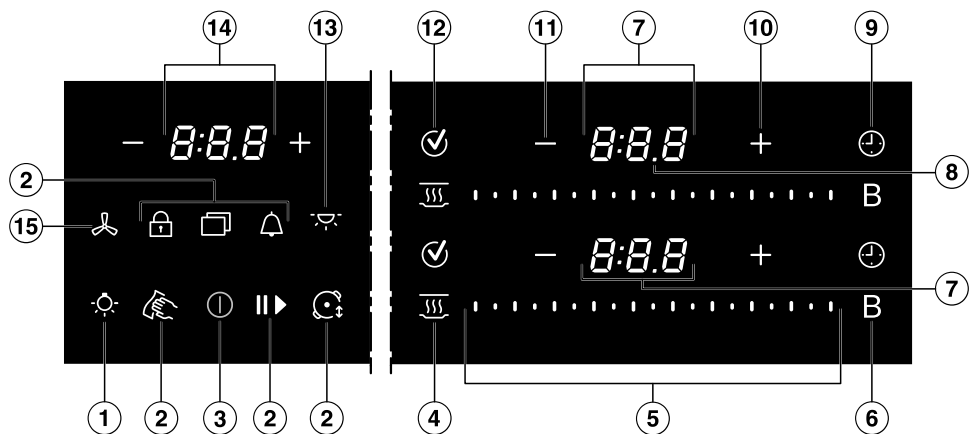
Seznámení

KM 8695 FR, KM 8695 FL, KM 8695 FL MattFinish




- ① Využitelná varná plocha pro maximálně 6 varné nádoby
- ② ovládací a zobrazovací prvky
- ③ Zobrazení *Symbol NFC* ((NFC))

Ovládací a zobrazovací prvky



- ① tlačítko *Osvětlení varné desky odsavače par Miele* ☀ - volitelně

② tlačítko *Menu*  pro zobrazení následujících tlačítek



tlačítko *Ochrana při utírání* pro zablokování ovládacích a zobrazovacích prvků na 20 sekund



tlačítko *Časovač*, kuchyňský budík pro proces nezávislý na varné desce



tlačítko *Stop&Go* pro zastavení/spuštění probíhajícího vaření



tlačítko *Zablokování provoznění/Zablokování tlačítek* pro zablokování ovládacích a zobrazovacích prvků



tlačítko *Režim profi* pro změnu stupně výkonu podle polohy varného nádobí

③ tlačítko *Zap./vyp.* ①

④ tlačítko *Udržování teploty* 

Pro aktivaci/deaktivaci speciální funkce udržování teploty

⑤ Posuvník

– pro nastavení stupně výkonu

– pro nastavování časů

⑥ tlačítko *Booster* B

⑦ Ukazatel varného nádobí

0

Varné nádobí je připravené k použití

1.0 až 9.0

Stupeň výkonu

0:00–9:59

Čas

-

Ukazatel zbytkového tepla, stupeň 1

=

Ukazatel zbytkového tepla, stupeň 2

≡

Ukazatel zbytkového tepla, stupeň 3

R

Ukončení asistence od varného nádobí M Sense

u

Chybí varné nádobí nebo je nevhodné

b

Booster

h

Udržování teploty

⑧ Zobrazení oddělovače

Zobrazení mezistupňů pro stupně výkonu

⑨ tlačítko *Doba trvání procesu vaření* 

Po uplynutí nastavené doby automaticky vypne ohřev varného nádobí



Měří dobu trvání procesu vaření

⑩ tlačítko *Plus* +

– pro změnu nastavení

– pro úpravu časů

Seznámení

- ⑪ tlačítko *Minus* —
 - pro změnu nastavení
 - pro úpravu časů
- ⑫ tlačítko *OK* ✓
- ⑬ tlačítko *Ambientní osvětlení odsavače par Miele*  - volitelně
- ⑭ Ukazatel varné desky
 - 0:00–9:59* Čas
 - L0C On/OFF* Zablokování zprovoznění/Zablokování tlačítek je aktivováno/deaktivováno
 - dE On/OFF* Výstavní provoz je aktivovaný/deaktivovaný
 - UP* K dispozici je aktualizace softwaru.
- ⑮ tlačítko *Odsavač par*  - volitelně
 - Pro zvolení odsavače par pro nastavení stupně výkonu

System řízení výkonu

Dopady rozdělení výkonu

Během doby Boosteru se ostatním indukčním cívám odebírá část výkonu. Když některá indukční cívka odevzdá svůj výkon, může to mít následující dopady:

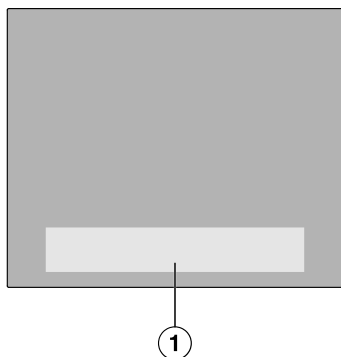
- Deaktivuje se uvedení do varu.
- Sníží se stupeň výkonu.
- Vypne se ohřev.

Princip ovládání

Vypnutá varná deska

Při vypnuté varné desce je vidět jen natištěný symbol tlačítka ① *Zap./vyp.*. Když varnou desku zapnete, rozsvítí se další tlačítka.

Obsluha



① Oblast tlačítek a ukazatelů

Vaše sklokeramická varná deska je vybavená tlačítky, která reagují na dotyk prstu.

Každá reakce tlačítek je potvrzena akustickým signálem.

Tlačítko ① *Zap./vyp.* musíte při zapínání

podržet z bezpečnostních důvodů stisknuté trochu déle než ostatní tlačítka.

Síťové spojení

Vaše varná deska je vybavená integrovaným WiFi modulem. Varnou desku lze připojit k domácí síti nebo jen k odsavači par Miele. WiFi modul umožňuje používání aplikace Miele na mobilním koncovém zařízení.

Po připojení varné desky přes WiFi se spojení automaticky obnoví při každém dalším zapnutí.

Zajistěte, aby byl v místě instalace varné desky dostatečně silný signál vaší WiFi sítě.

Zapojením varné desky do vaší WiFi sítě se zvýší spotřeba elektrické energie, i když varná deska bude vypnutá.

Chytré doplňky prostřednictvím aplikace Miele*

Síťové spojení prostřednictvím aplikace Miele vám umožní přístup k mnoha chytrým doplňkům, jako je například:

- zjišťování stavových informací
- použití dalších užitečných funkcí
- aktualizacemi softwaru udržovat varnou desku v aktuálním stavu vývoje Miele (možné pouze přes WiFi).

Další podrobnosti o chytrých doplňcích najdete na webové stránce Miele, v Apple App Store® nebo v Google Play Store™.

* Doplňková digitální nabídka společnosti Miele & Cie. KG. V závislosti na modelu a zemi se může lišit rozsah funkcí. Nutný je váš souhlas se Všeobecnými obchodními podmínkami a informacemi o ochraně osobních údajů pro digitální výrobky a služby od společnosti Miele v aplikaci Miele. Společnost Miele si vyhrazuje právo digitální nabídky kdykoli změnit nebo ukončit.

Speciální funkce

Varné nádobí M Sense ready

Varná deska je vhodná pro varné nádobí M Sense.

Varné nádobí M Sense má snímače. Tyto snímače usnadňují proces vaření.

Varné nádobí M Sense je příslušenství k dokoupení. Můžete si je zakoupit v internetovém obchodě Miele, u servisní služby Miele nebo u specializovaného prodejce Miele.

Ovládání odsavače par

Con@ctivity 3.0

Con@ctivity 3.0 popisuje přímou komunikaci mezi Vaší varnou deskou a odsavačem par Miele. Komunikace se dosáhne zapojením do sítě. Con@ctivity 3.0 umožňuje automatické řízení odsavače par v závislosti na provozním stavu Vaší varné desky.

Verze Con@ctivity varné desky a odsavače par musí souhlasit.

Další informace k tomu najdete v návodu k obsluze a montáži svého odsavače par.

Trvalé rozpoznání hrnce

Když postavíte varnou nádobu na varnou plochu, automaticky se aktivuje Posuvník varného nádobí.

Rozpoznání velikosti hrnce

V rámci varné plochy se rozpozná velikost varné nádoby. Vydávaná energie se přizpůsobí velikosti hrnce.

Booster varné desky

Booster zvyšuje výkon, aby se ohřálo velké množství, např. vody na vaření těstovin.

Stop&Go

Při aktivaci funkce Stop&Go se všechny stupně výkonu sníží na 1.

Při deaktivaci se provede návrat na naposledy nastavený stupeň výkonu.

Tip: Speciální funkci použijte, když hrozí nebezpečí překypění.

Stupně výkonu varné desky

Výkon, kterým se zahřívá varná nádoba, můžete nastavit na stupeň 1 až 9.

Mezi jednotlivými stupni výkonu je mezistupeň. Mezistupně umožňují jemnější nastavení výkonu.

Pokud mezistupně nepotřebujete, můžete je v nastavení deaktivovat.

Automatika předvaření

Při aktivované automatice předvaření probíhá automatické rozehrívání s nejvyšším výkonem (uvedení do varu) a pak se přepne zpět na nastavený stupeň výkonu (stupeň následného vaření).

Časové funkce

K dispozici jsou 3 časové funkce:

- Časovač
- Doba trvání procesu vaření
- Uplynulá doba procesu vaření

Funkce můžete používat současně.

Časovač

Můžete nastavit budík pro procesy nezávislé na varné desce.

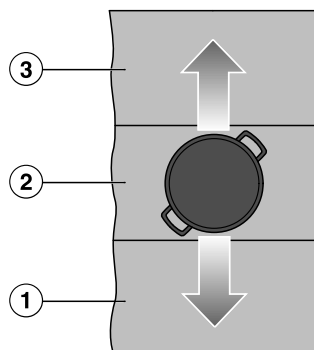
Doba trvání procesu vaření

Můžete nastavit čas, po jehož uplynutí se automaticky vypne varná zóna. Funkci lze použít pro všechny varné zóny současně.

Uplynulá doba procesu vaření

Můžete měřit, jak dlouho proces vaření trvá.

Režim profi



Příklad pro ilustraci koncepce.

- ① Varné nádobí se stupněm výkonu 9
- ② Varné nádobí se stupněm výkonu 5
- ③ Varné nádobí se stupněm výkonu 2

V režimu profi je varná plocha rozdělena na 3 vodorovné varné oblasti. Ke každé varné oblasti je přiřazený určitý stupeň výkonu.

Přesouváním varného nádobí dopředu ① a dozadu ③ se mění stupeň výkonu, se kterým se varné nádobí zahřívá.

Stupně výkonu můžete změnit.

V závislosti na šířce varné desky lze současně zahřívát různý počet varných nádob.

Zablokování zprovoznění

Když je aktivované zablokování zprovoznění, nedá se varná deska zapnout.

Zablokování tlačítek

Zablokování tlačítek se aktivuje po zapnutí varné desky. Když je aktivované zablokování tlačítek, dá se varná deska ovládat jen částečně.

Recall

Pokud byla varná deska za provozu omylem vypnuta, můžete touto speciální funkcí obnovit všechna nastavení.

Udržování teploty

Touto speciální funkcí můžete jídla hned po přípravě udržovat teplá.

Ochrana při utírání

Můžete na 20 sekund zablokovat tlačítka varné desky, abyste například odstranili znečištění. Tlačítko ① *Zap./vyp.* se neblokuje.

Nastavení

Můžete přizpůsobit nastavení varné desky svým osobním potřebám.

Výstavní provoz

Tato speciální funkce umožňuje specializovanému prodejci prezentovat varnou desku bez ohřevu.

Seznámení

Demonstrační mód

V demonstračním módu jsou simulovány operace vaření v nekonečné smyčce. Posloupnost jednotlivých kroků se opakuje po 1 minutě. Když se dotknete některého tlačítka nebo postavíte na varnou desku varnou nádobu, přepne se na výstavní provoz.

Ukazatel zbytkového tepla

Pokud je horká některá oblast sklokeramické desky, po vypnutí svítí ukazatel zbytkového tepla.

Sloupky ukazatele zbytkového tepla postupně zhasínají s pokračujícím chladnutím sklokeramické desky. Poslední sloupek zhasne teprve tehdy, když je možné dotknout se sklokeramické desky bez nebezpečí.

Bezpečnostní vypnutí

Tlačítka jsou zakrytá

Varná deska se automaticky vypne, když jedno nebo několik tlačítek zůstane déle než asi 10 sekund zakrytých, například prstem, překypělým jídlem nebo odloženými předměty. Na ukazateli Ukazatel varné desky krátce zabliká ζ a zazní signál.

Když předměty nebo znečištění odstraníte, zhasne ζ a varná deska bude opět připravená k provozu.

Příliš dlouhá doba provozu

Bezpečnostní vypnutí se automaticky aktivuje, když se některá oblast zahřívá neobvykle dlouhou dobu. Tato doba závisí na zvoleném stupni výkonu. Pokud je překročena, ohřev se vypne a objeví se ukazatel zbytkového tepla. Můžete jako obvykle nastavit stupeň výkonu.

Bezpečnostní vypnutí můžete upravit změnou bezpečnostního stupně.

Speciální funkce/ stupeň výkonu	Maximální doba provozu [hod:min]		
	Bezpečnostní stupeň		
	0 ¹	1	2
Udržování teploty	2:00	2:00	2:00
1.0	10:00	8:00	5:00
1.5	10:00	7:00	4:00
2.0/2.5	5:00	4:00	3:00
3.0/3.5	5:00	3:30	2:00
4.0/4.5	4:00	2:00	1:30
5.0/5.5	4:00	1:30	1:00
6.0/6.5	4:00	1:00	0:30
7.0/7.5	4:00	0:42	0:24
8.0	4:00	0:30	0:20
8.5	4:00	0:30	0:18
9.0	1:00	0:24	0:10
Asistence od varného nádobí M Sense – není aktivní žádný program	12:00	12:00	12:00
Asistence od varného nádobí M Sense – je aktivní program	12:00	3:00	1:00

¹ Nastavení z výroby

Ochrana proti přehřátí

Aby se předešlo poškození varné desky příliš vysokými teplotami, provede ochrana proti přehřátí jedno z následujících opatření:

Opatření ochrany proti přehřátí

- Stornuje se zapnutá funkce Booster.
- Sníží se nastavený stupeň výkonu.
- Automaticky se vypne ohřev. Na ukazateli Ukazatel varné desky bliká *Err* střídavě s *044*.
- Vypnou se všechny varné zóny.

Příčiny aktivace ochrany proti přehřátí

Ochrana proti přehřátí se může aktivovat v těchto situacích:

- Zahřívá se prázdné varné nádobí.
- Zahřívá se tuk nebo olej při vysokém stupni výkonu.
- Není dostatečně větraná spodní strana varné desky.
- Po výpadku proudu je znovu zapnuta horká oblast.

Označení modelu a sériové číslo

Varná deska může zobrazit označení modelu a sériové číslo.

Verze softwaru

Varná deska může zobrazit verzi svého softwaru.

Aktualizace softwaru

Abyste dostávali aktualizace, musí být navázané spojení s domácí sítí.

Jakmile bude k dispozici nová aktualizace, zobrazí se na ukazateli Ukazatel varné desky hlášení.

Aktualizace můžete:

- ihned provést
- odložit a provést později
- trvale vypnout

Pokud aktualizaci nenainstalujete nebo ji nainstalujete později, budete moci varnou desku používat jako obvykle. Miele doporučuje instalovat aktualizace co nejdříve.

Příslušenství k dokoupení

V internetovém obchodě Miele, u servisní služby Miele nebo u specializovaného prodejce Miele dostanete produkty speciálně přizpůsobené varné desce, např. varné nádobí a čisticí prostředky.

Do internetového obchodu se dostanete prostřednictvím tohoto QR kódu:



Uvedení do provozu

Vybalení varné desky

- Přilepte typový štítek, který je součástí dokumentace dodané s Vaším přístrojem, na místo k tomu určené v kapitole „Servisní služba“.
- Odstraňte ochranné fólie a nálepky, které mohou být na přístroji umístěny.

První čištění varné desky

- Před prvním použitím varnou desku otřete vlhkou utěrkou.
- Varnou desku osušte.

První uvedení varné desky do provozu

Kovové součásti jsou nakonzervovány ochranným prostředkem. Při prvním uvádění varné desky do provozu tak vznikají zápachy a případně výpary. Také zahříváním indukčních cívek vzniká v prvních hodinách provozu zápach. Při každém dalším použití se zápach snižuje a nakonec zcela zmizí.

Zápach a případně vystupující výpary nepoukazují na chybné připojení nebo závadu přístroje a nejsou zdraví škodlivé.

Síťové spojení

Varnou desku můžete:

- připojit k domácí síti pomocí mobilního koncového zařízení
- spojit přímo s odsavačem par Miele

Oba způsoby síťového spojení umožňují ovládání odsavače par.

Díky síťovému spojení s mobilním koncovým zařízením můžete používat další funkce. Další informace naleznete v kapitole „Seznámení“ v části „Síťové spojení“.

Předpoklady pro zapojení do domácí sítě

Pro zapojení do sítě musí být splněny tyto předpoklady:

1. V místě instalace je k dispozici domácí síť.
Máte připravené heslo WiFi.
2. Na mobilním koncovém zařízení je k dispozici aplikace Miele.
3. Máte uživatelský účet v aplikaci Miele.
4. Neexistuje přímé WiFi spojení mezi varnou deskou a odsavačem par Miele.

Pro připojení varné desky k domácí síti máte 2 možnosti, a to pomocí:

- NFC
- Scan & Connect

Obě možnosti vedou ke stejnému výsledku.

Použití NFC

Při prvních 20 zapnutí varné desky se automaticky aktivuje ukazatel (☞) *Symbol NFC*. Když varnou desku zapnete po 21., musíte ukazatel (☞) *Symbol NFC* aktivovat ručně.

Funkce NFC na mobilním koncovém zařízení je aktivovaná.

- Zapněte varnou desku.
- Lehce pohybněte mobilním koncovým zařízením ve vzdálenosti ≤ 1 cm přímo nad ukazatelem (☞) *Symbol NFC*.

Pokud jste si nainstalovali aplikaci Miele a máte uživatelský účet, budete navedeni přímo na síťové spojení.

Pokud jste si aplikaci Miele ještě nainstalovali, budete navedeni do Apple App Store® nebo do Google Play Store™.

- Nainstalujte si aplikaci Miele a vytvořte si uživatelský účet.
- Znovu lehce pohybujte mobilním koncovým zařízením ve vzdálenosti >1 cm přímo nad ukazatelem (☞) *Symbol NFC*.

Aplikace Miele Vás provede konfigurací.

Tip: Pokud na varné desce nenajdete ukazatel (☞) *Symbol NFC*, nechte si například zobrazit označení modelu. Potom se rozsvítí ukazatel (☞) *Symbol NFC*.

Provedení Scan & Connect



- Naskenujte QR kód.

Pokud jste si nainstalovali aplikaci Miele a máte uživatelský účet, budete navedeni přímo na síťové spojení.

Pokud jste si aplikaci Miele ještě nainstalovali, budete navedeni do Apple App Store® nebo do Google Play Store™.

- Nainstalujte si aplikaci Miele a vytvořte si uživatelský účet.
- Znovu naskenujte QR kód.

Aplikace Miele vás provede konfigurací.

Předpoklady pro přímé síťové spojení s vaším odsavačem par Miele

Pro síťové spojení musí být splněny tyto předpoklady:

1. Odsavač par Miele má Con@ctivity 3.0.
2. Varná deska není spojená s domácí sítí.

Síťové spojení varné desky s odsavačem par Miele

Nezbytné informace pro připojení odsavače par najdete v příslušném návodu k obsluze a montáži.

- Spusťte navazování spojení na odsavači par.
- Zapněte varnou desku.

Pokud bylo navázání spojení úspěšné, zobrazí se na ukazateli Ukazatel varné desky kód E:D2 . Pokud se spojení nenavázalo, zobrazí se na ukazateli Ukazatel varné desky kód E:D1 . Proveďte znovu výše uvedené kroky.

Nyní je aktivovaná funkce Con@ctivity 3.0.

Resetování nastavení

- Resetujte nastavení, když přecházíte z jedné možnosti propojení na jinou.
- Resetujte nastavení, když varnou desku vyřazujete, prodáváte nebo když uvádíte do provozu použitou varnou desku. To je jediný způsob, jak zajistit odstranění všech osobních údajů, aby tak předchozí uživatel již neměl přístup k varné desce.

Při výměně routeru není resetování nutné.

- Vypněte varnou desku.
- Stiskněte asi na 6 sekund tlačítko Ⓛ *Zap./vyp.* na konci věty jen jedna tečka. Na ukazateli Ukazatel varné desky se odpočítávají sekundy.

Na ukazateli Ukazatel varné desky se zobrazuje *P*.

Na ukazatelích Ukazatele varného nádobí se zobrazuje následující:

Uvedení do provozu

- 9 a číslo indikují vybraný parametr Quick
- dle modelu:
 - £ a číslo indikují zvolený kód vybraného parametru Quick

Ostatní tlačítka svítí.

Ukazatel (☞) *Symbol NFC* jasně svítí.

- Stiskněte + *Plus* nebo Posuvník vpravo nahoře vedle Ukazatel varné desky tolikrát, až se na příslušném ukazateli Ukazatel varného nádobí zobrazí 909.
- Stiskněte ☑ *OK*.
- Stiskněte + *Plus* nebo Posuvník vpravo dole vedle Ukazatel varné desky tolikrát, až se na příslušném ukazateli Ukazatel varného nádobí zobrazí £01.
- Vpravo dole vedle Ukazatel varné desky stiskněte ☑ *OK*.

Nastavení WiFi jsou resetovaná. Na ukazatelích Ukazatele varného nádobí se zobrazuje £01.

Bezpečnostní pokyny pro obsluhu

⚠ Nebezpečí požáru vyvolané přehřátými potravinami.

Potraviny, které nejsou pod dozorem, se mohou přehřát a vznítit.

Nenechávejte varnou desku za provozu bez dozoru.

⚠ Nebezpečí popálení horkou sklokeramickou deskou.

Po skončení vaření je sklokeramická deska horká.

Dokud svítí ukazatele zbytkového tepla, nedotýkejte se sklokeramické desky.

⚠ Nebezpečí popálení horkými předměty.

Při zapnutí varné desce, nechtěném zapnutí nebo zbytkovém teple hrozí nebezpečí, že se zahřejí kovové předměty odložené na varné desce.

Varnou desku nikdy nepoužívejte jako odkládací plochu.

Varnou desku po použití vypněte tlačítkem ①.

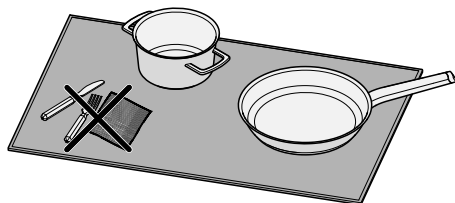
⚠ Horké varné nádoby na tlačítkách a ukazatelích mohou poškodit elektroniku nacházející se pod nimi.

Tlačítka nereagují.

Dochází k neúmyslnému spínání.

Varná deska se samočinně vypne.

Na tlačítka a ukazatele neodkládejte horké varné nádoby.



⚠ Předměty vedle varného nádobí nedokáže varná deska rozlišit od varného nádobí.

Předměty se zahřívají také.

Když se dotknete zahřátých předmětů, můžete se spálit.

Na varnou desku nepokládejte žádné předměty. Na varnou desku stavte jen varné nádoby.

► Nikdy nezahřívajte pánve s nepřílnavým povrchem pomocí funkce Booster.

Zapnutí varné desky

■ Stiskněte ① Zap./vyp..

Rozsvítí se další tlačítka.

Obsluha

Pokud nenásleduje další zadání, varná deska se po několika sekundách z bezpečnostních důvodů zase vypne.

Vypnutí varné desky/varného nádobí

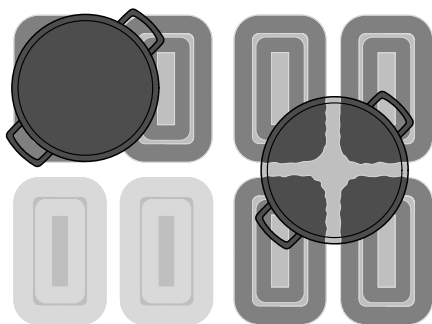
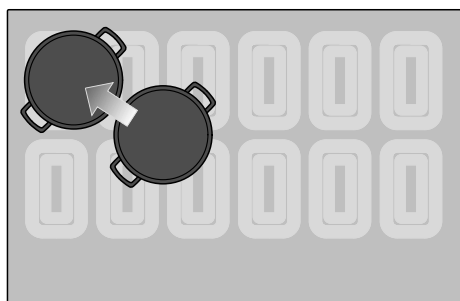
Vypnutí varné desky

- Pro vypnutí varné desky a tím všeho varného nádobí stiskněte tlačítko ① *Zap./vyp..*

Vypnutí varného nádobí

- Stiskněte na příslušném Posuvník pozici 0.

Umístění varného nádobí



Příklad pro ilustraci koncepce.

Varné nádobí můžete umístit na libovolné místo využitelné varné plochy.

Pod celou využitelnou varnou plochou jsou umístěny indukční cívky. Indukční cívky ohřívají varné nádobí.

Indukční cívky se aktivují, jakmile varné nádobí pokrývá určitou plochu indukčních cívek. Pokud nejste s výsledkem vaření nebo smažení spokojeni, můžete varné nádobí přemístit tak, aby se zahřívala větší plocha dna.

Výhodná poloha je například v rohu využitelné varné plochy.

Počet a velikost varného nádobí

- U modelů KM 8665 FR, KM 8665 FL lze používat současně maximálně 4 varné nádoby (z toho maximálně 4 M Sense varných nádob).
- U modelů KM 8685 FR, KM 8685 FL, KM 8685 FL MattFinish, KM 8695 FR, KM 8695 FL, KM 8695 FL MattFinish lze používat současně maximálně 6 varných nádob (z toho maximálně 4 M Sense varných nádob).

V závislosti na umístění není varné nádobí s průměrem dna 100–145 mm rozpoznáno na všech pozicích. Toto varné nádobí je příliš malé na to, aby zaručilo dostatečné pokrytí alespoň jedné indukční cívky na každé pozici.

Varné nádobí s průměrem dna <100 mm již není rozpoznáno a nelze ho používat.

- Když budete používat několik kusů varného nádobí současně, umístěte je pokud možno co nejdále od sebe. Indukce tak bude moci varné nádobí jednoznačně rozpoznat.
- Varné nádobí přemísťujte postupně, ne současně.

Když přemístíte varné nádobí, rozsvítí se přiřazený Posuvník. Nastavený stupeň výkonu si nádobí „vezme s sebou“.

Tip: Doporučujeme nejprve zapnout varnou desku a pak na ni postavit varné nádobí. Indukce tak varné nádobí rozpozná rychleji.

Stupně výkonu varné desky

Nastavení stupně výkonu varného nádobí

Z výroby je aktivované trvalé rozpoznání hrnce. Když je varná deska zapnutá a položíte varné nádobí na varnou zónu, jasně se rozsvítí ukazatel Ukazatel varného nádobí.

- Postavte varné nádobí na požadované místo na varné ploše.

Příslušný ukazatel Ukazatel varného nádobí se jasně rozsvítí.

- Přetahujte prst po příslušném Posuvník doprava nebo doleva, dokud se na příslušném ukazateli Ukazatel varného nádobí nezobrazí požadovaný stupeň výkonu.

Na příslušném ukazateli Ukazatel varného nádobí se zobrazuje stupeň výkonu.

Nastavení stupně výkonu varného nádobí – bez mezistupňů

Z výroby je aktivované trvalé rozpoznání hrnce. Když je varná deska zapnutá a položíte varné nádobí na varnou zónu, jasně se rozsvítí ukazatel Ukazatel varného nádobí.

Rozsah nastavení stupňů výkonu bez mezistupňů je zvolený v nastaveních.

- Postavte varné nádobí na požadované místo na varné ploše.

Příslušný ukazatel Ukazatel varného nádobí se jasně rozsvítí.

- Přetahujte prst po příslušném Posuvník doprava nebo doleva, dokud se na příslušném ukazateli Ukazatel varného nádobí nezobrazí požadovaný stupeň výkonu.

Na příslušném ukazateli Ukazatel varného nádobí se zobrazuje stupeň výkonu.

Změna stupně výkonu varného nádobí

- Na příslušném Posuvník stiskněte pozici odpovídající požadovanému stupni výkonu.

Booster

Aktivace funkce Booster

Speciální funkci Booster nelze používat s aktivovaným Varné nádobí M Sense.

Když se aktivuje Booster, může se změnit nastavení propojené varné zóny.

KM 8665 FR, KM 8665 FL:

Booster můžete používat současně maximálně u 2 kusů varného nádobí: 1krát na pravé polovině varné desky a 1krát na levé polovině varné desky.

KM 8685 FR, KM 8685 FL,
KM 8685 FL MattFinish, KM 8695 FR,
KM 8695 FL, KM 8695 FL MattFinish:

Obsluha

Booster můžete používat současně maximálně u 3 kusů varného nádobí: 1krát na pravé straně varné desky, 1krát uprostřed a 1krát na levé straně varné desky.

Booster je aktivní po dobu maximálně 15 minut.

- Umístěte varné nádobí na požadované místo na varné ploše.
- Nastavte případně stupeň výkonu.
- Stiskněte tlačítko Booster B.

Na ukazateli Varné nádobí se zobrazí *b*.

Deaktivace funkce Booster

- Stiskněte B *Booster*.

nebo

- Nastavte jiný stupeň výkonu.

Když deaktivujete funkci Booster nebo na konci času funkce Booster a

- před aktivací funkce Booster nebyl nastavený žádný stupeň výkonu, dojde automaticky k přepnutí zpět na stupeň výkonu 9.
- před aktivací funkce Booster byl nastavený stupeň výkonu, dojde k přepnutí zpět na předtím zvolený stupeň výkonu.

Aktivace/deaktivace funkce Stop&Go

Tato funkce nefunguje s varným nádobím M Sense.

Všechny časové funkce, časy funkce Booster a časy pro uvedení do varu běží dál. Nastavení časovače nelze změnit. Varnou desku lze jen vypnout.

Speciální funkce Stop&Go je u varného nádobí M Sense aktivní po dobu 3 minut.

Není-li speciální funkce deaktivována do 1 hodiny, varná deska se vypne.

- Stiskněte  *Menu*.
- Stiskněte **II ▶** *Stop&Go*.

U varného nádobí s aktivním ohřevem se nastavený stupeň výkonu sníží na stupeň 1.0 nebo přepne zpět.

Varné nádobí s funkcí udržování teploty se nezmění.

Automatika předvaření

Čas předvaření závisí na nastaveném stupni následného vaření:

Stupeň následného vaření	Čas předvaření [min:s] ¹
1.0	cca 0:15
1.5	cca 0:15
2.0	cca 0:15
2.5	cca 0:15
3.0	cca 0:25
3.5	cca 0:25
4.0	cca 0:50
4.5	cca 0:50
5.0	cca 2:00
5.5	cca 5:50
6.0	cca 5:50
6.5	cca 2:50
7.0	cca 2:50
7.5	cca 2:50
8.0	cca 2:50
8.5	cca 2:50
9.0	—

¹ Pokud je varná nádoba během času předvaření dočasně odstraněna z varné plochy, čas předvaření se prodlouží o dobu bez varné nádoby.

Aktivace automatiky předvaření

Tato funkce nefunguje s varným nádobím M Sense.

Během doby uvádění do varu nelze nastavit žádné časové funkce. Stávající zobrazení uplynulého času se zruší.

- Na Posuvník tiskněte požadovaný stupeň následného vaření tak dlouho (cca 3 sekundy), dokud nezazní signál.

Stupeň výkonu během uvádění do varu pulzuje (stupeň výkonu 9).

Deaktivace automatiky předvaření

- Nastavte jiný stupeň výkonu.

nebo

- Znovu nastavte stejný stupeň výkonu.


Časové funkce


K dispozici jsou 3 časové funkce:

- Časovač
- Doba trvání procesu vaření
- Uplynulá doba procesu vaření


Funkce můžete používat současně.


Nastavení časovače

- Stiskněte  *Menu*.
- Stiskněte  *Časovač*.

Ukazatel Ukazatel varné desky jasně svítí. Ukazatel  *Časovač* jasně svítí a pulzuje. Ostatní tlačítka a ukazatele svítí tlumeně.

- Nastavte požadovaný čas časovače.

Když stisknete  *Časovač* nebo počkáte 5 sekund, časovač se spustí.

10 sekund před uplynutím času začne blikat  *Časovač*.

Obsluha

Změna časovače

- Stiskněte \triangle *Časovač*.

Ukazatel Ukazatel varné desky jasně svítí. Ukazatel \triangle *Časovač* jasně svítí a pulzuje. Ostatní tlačítka a ukazatele svítí tlumeně.

- Nastavte požadovaný čas časovače.

Když stisknete \triangle *Časovač* nebo počkáte 5 sekund, časovač se spustí.

Zrušení časovače

- Tiskněte \triangle *Časovač* tak dlouho, až se již na ukazateli Ukazatel varné desky nebude zobrazovat nastavený čas.

nebo

- Nastavte časovač na hodnotu $0:00$.

Nastavení doby trvání

Můžete nastavit čas od 1 minuty ($0:01$) do 9 hodin 59 minut ($9:59$).

Časy do 59 minut se zadávají v minutách ($0:59$), časy od 60 minut v hodinách a minutách.

Čas se zadává pomocí příslušného Posuvník a lze ho upravit příslušným $+$ *Plus* a příslušným $-$ *Minus*.

- Posouvejte posuvník doleva nebo doprava, dokud se na příslušném ukazateli Ukazatel varného nádobí nezobrazí požadovaný čas.

Příklad:

59 minut = $0:59$ hodin,

80 minut = $1:20$ hodin

Nastavení doby trvání vaření

Když je dosaženo maximální doby provozu, vypne se ohřev varného nádobí. Bez ohledu na nastavenou dobu trvání.

U požadovaného varného nádobí je nastavený stupeň výkonu.

- Stiskněte krátce ($< 1,5$ sekundy) \ominus *Doba trvání* vedle příslušného ukazatele Ukazatel varného nádobí.

Příslušný ukazatel Ukazatel varného nádobí se jasně rozsvítí a ukazatel \ominus *Doba trvání* pulzuje. Ostatní tlačítka a ukazatele svítí tlumeně.

- Nastavte požadovaný čas pro dobu trvání.

Když stisknete \ominus *Doba trvání* nebo počkáte 5 sekund, začne se odpočítávat čas.

Odpočítává se doba trvání vaření a ukazatel \ominus *Doba trvání* nepřetržitě svítí. 10 sekund před uplynutím času začne blikat příslušný ukazatel \ominus *Doba trvání*.

Změna doby trvání vaření

- Stiskněte krátce ($< 1,5$ sekundy) \ominus *Doba trvání* požadovaného varného nádobí.

Příslušný ukazatel Ukazatel varného nádobí jasně svítí a ukazatel \ominus *Doba trvání* pulzuje. Ostatní tlačítka a ukazatele svítí tlumeně.

- Nastavte požadovaný čas pro dobu trvání.

Když stisknete \ominus *Doba trvání* nebo počkáte 5 sekund, začne se odpočítávat čas.

Odpočítává se doba trvání vaření a ukazatel \ominus *Doba trvání* nepřetržitě svítí.

Zrušení doby trvání vaření

- Podržte stisknuté \ominus *Doba trvání* požadovaného varného nádobí, dokud se na ukazateli Ukazatel varného nádobí nezobrazí $0:00$.

nebo

- Stiskněte \odot *Doba trvání* varného nádobí.

Příslušný ukazatel Ukazatel varného nádobí jasně svítí. Další tlačítka a ukazatele svítí tlumeně.

- Na příslušném Posuvník stiskněte pozici \emptyset .

Nastavení doby trvání dalších procesů vaření

- Chcete-li nastavit dobu trvání dalších procesů vaření, postupujte podle popisu v kapitole „Obsluha“ v části „Nastavení doby trvání procesu vaření“.

Spuštění měření uplynulého času vaření

- U požadovaného varného nádobí je nastavený stupeň výkonu.
- Pro varné nádobí nesmí být nastavená doba trvání.

- Stiskněte dlouze (> 1,5 sekundy) \odot *Doba trvání* vedle příslušného ukazatele Ukazatel varného nádobí.

Na ukazateli Ukazatel varného nádobí se zobrazuje čas, který uplynul od aktivace.

Ukončení měření uplynulého času vaření

- Podržte stisknuté \ominus *Doba trvání* požadovaného varného nádobí, dokud se na příslušném ukazateli Ukazatel varného nádobí nezobrazí $0:00$.

Spuštění měření uplynulého času pro další procesy vaření

- Chcete-li nastavit uplynulý čas pro další procesy vaření, postupujte podle popisu v kapitole „Obsluha“ v části „Spuštění měření uplynulého času procesu vaření“.

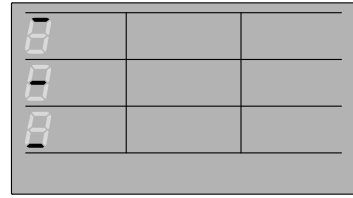
Přepnutí mezi ukazatelem stupňů výkonu a časových funkcí

- Stiskněte požadované tlačítko Ukazatel varného nádobí pro přepnutí mezi ukazatelem časové funkce a ukazatelem stupně výkonu varného nádobí.

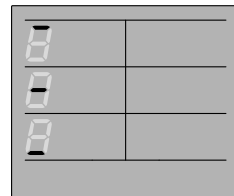
Režim Profi

Aktivace režimu profi

Speciální funkci režim profi nelze používat společně s aktivovaným varným nádobím M Sense.



Varné oblasti v režimu profi u varné desky > 60 cm, vodorovné čáry odpovídají varným oblastem



Varné oblasti v režimu profi u varné desky ≤ 60 cm, vodorovné čáry odpovídají varným oblastem



Obsluha

V režimu profi můžete na varnou desku umístit do každého sloupce jednu varnou nádobu. To znamená na varné desce:

- > 60 cm můžete umístit celkem 3 varné nádoby
- ≤ 60 cm můžete umístit celkem 2 varné nádoby

V nastaveních musí být u P21 systému řízení výkonu nastavení z výroby (C00) nebo ≥ C04 (3 680 W).

Na varné desce se nenachází varné nádoby.

- Stiskněte  *Menu*.
- Stiskněte  *Režim profi*.
- Postavte na varnou desku varnou nádobu vhodnou pro indukci.

 *Časovač svítí.*

 *Udržování teploty svítí.*

Posuvník svítí.

Na ukazateli Ukazatel varného nádobí:

- indikuje vodorovná čárka, ve které oblasti je umístěno varné nádobí
- indikuje stupeň výkonu, jaký má oblast, ve které je umístěno varné nádobí

Změna stupňů výkonu pro oblasti varné desky v režimu Profi

- Směr uspořádání hrnců je z výroby nastavený zepředu dozadu. To znamená, že nejvyšší stupeň výkonu je vpředu a nejnižší vzadu.
- Pomocí P23 směru uspořádání v režimu Profi můžete trvale změnit směr řazení tak, aby odpovídal vašim osobním zvyklostem.

- Pro oblasti můžete nastavit speciální funkci udržování teploty a všechny stupně výkonu. Speciální funkci Booster nelze nastavit.
 - Stupně výkonu po sobě následujících oblastí musí odpovídat směru uspořádání a nesmí být přeskočeny nahoru ani dolů.
- Umístěte varnou nádobu do oblasti, jejíž stupeň výkonu chcete změnit.

Ob- last varné desky	Sym- bol ob- lasti varné desky	Stu- peň výko- nu na- sta- vený z výro- by	Nej- vyšší mož- ný stu- peň výko- nu ¹	Nejniž- ší mož- ný stu- peň výko- nu ¹
Vepře- du		9	9	> prostř- ední oblast varné desky
Upro- střed		5	< přední oblast varné desky	> přední oblast varné desky
Vzadu		2	< prostř- ední oblast varné desky	Spe- ciální funk- ce udržo- vání teplo- ty

¹ U směru uspořádání zepředu dozadu (nastavený z výroby). Při změně směru uspořádání se musí obsahy sloupců zaměnit.

- Tlačítkem Posuvník nastavte stupeň výkonu podle možností uvedených v tabulce.

Deaktivace režimu profi

- Stiskněte  *Režim profi*.



Zablokování zprovoznění

Aktivace zablokování zprovoznění

Zablokování zprovoznění nemá vliv na varné nádobí M Sense.

Všechna tlačítka se zablokují. Nastavený časovač běží dál.

- Varná deska je zapnutá.
- Všechny varné zóny jsou vypnuté.


- Stiskněte  *Menu*.
- Po dobu 6 sekund stiskněte  *Zablokování zprovoznění*.

Na ukazateli Ukazatel varné desky se budou odpočítávat sekundy. Po uplynutí času se na ukazateli Ukazatel varné desky bude zobrazovat *LDC* střídavě s *On*. Je aktivované zablokování zprovoznění.

Pokud při aktivovaném zablokování zprovoznění stisknete nepovolené tlačítko, bude se na ukazateli Ukazatel varné desky několik sekund zobrazovat *LDC* střídavě s *On*. Zazní signál.

Nastavení lze upravit tak, aby se zablokování zprovoznění aktivovalo automaticky 5 minut po vypnutí varné desky.

Deaktivace zablokování zprovoznění

- Po dobu 6 sekund stiskněte  *Zablokování zprovoznění*.

Na ukazateli Ukazatel varné desky se budou odpočítávat sekundy. Po uplynutí času se na ukazateli Ukazatel varné des-

ky bude zobrazovat *LDC* střídavě s *OFF*. Zablokování zprovoznění je deaktivované.

Zablokování tlačítek



Aktivace zablokování tlačítek

Tato funkce nefunguje s varným nádobím M Sense.

Když je aktivované zablokování tlačítek, lze provádět pouze následující činnosti:

- Ohřev varného nádobí a varnou desku lze jen vypnout.
- Nastavený časovač lze změnit.


Alespoň pro jedno varné nádobí je zapnutý ohřev.

- Stiskněte  *Menu*.
- Po dobu 6 sekund stiskněte  *Zablokování tlačítek*.

Na ukazateli Ukazatel varné desky se budou odpočítávat sekundy. Po uplynutí času se na ukazateli Ukazatel varné desky bude zobrazovat *LDC* střídavě s *On*. Je aktivované zablokování tlačítek.

Pokud při aktivovaném zablokování tlačítek stisknete nepovolené tlačítko, na ukazateli Ukazatel varné desky se bude několik sekund zobrazovat *LDC* střídavě s *On*. Zazní signál.

Deaktivace zablokování tlačítek

- Po dobu 6 sekund stiskněte  *Zablokování tlačítek*.

Na ukazateli Ukazatel varné desky se budou odpočítávat sekundy. Po uplynutí času se na ukazateli Ukazatel varné desky bude zobrazovat *LDC* střídavě s *OFF*. Zablokování tlačítek je deaktivované.


Obsluha

Recall

Aktivace funkce Recall

Tato funkce nefunguje s varným nádobím M Sense.

Varná deska se musí být znovu zapnout 10 sekund po vypnutí.

- Zapněte opět varnou desku.
- Ihned po zapnutí stiskněte blikající  OK.

Všechna nastavení jsou obnovena.

Zrušení funkce Recall

- Zapněte opět varnou desku.
- Ihned po zapnutí stiskněte jedno z **NEBLIKAJÍCÍCH** tlačítek Ukazatele varného nádobí.

Nové nastavení se použije, všechna ostatní nastavení se zruší.

Ochrana při utírání


Aktivace ochrany při utírání

Tato funkce nefunguje s varným nádobím M Sense.

- Stiskněte  *Menu*.
- Stiskněte  *Ochrana při utírání*.

Na ukazateli Ukazatel varné desky se odpočítává doba, po kterou je aktivní ochrana při utírání.

Deaktivace ochrany při utírání

- Tiskněte  *Ochrana při utírání* tak dlouho, dokud nezhasne Ukazatel varné desky.

Obsluha varného nádobí M Sense

Obsluha varného nádobí M Sense je popsána v příslušném návodu k obsluze a montáži.

S varným nádobím M Sense můžete používat všechny speciální funkce varné desky, pokud v tomto návodu k obsluze a montáži není uvedeno jinak.

Zadání na varné desce mají přednost před zadáními na varném nádobí a mohou deaktivovat akce varného nádobí.

Varné nádobí M Sense: aktivace speciálních funkcí varné desky

- Aktivujte program na varném nádobí.
- Aktivujte speciální funkce na varné desce.

Na příslušném ukazateli Ukazatel varného nádobí na varné desce se zobrazuje údaj odpovídající speciálním funkcím. Střídavě s údajem se zobrazuje asistence od varného nádobí M Sense *R*.

Varné nádobí M Sense: deaktivace speciálních funkcí varné desky

- Deaktivujte na varné desce speciální funkci.

Asistence od varného nádobí M Sense se ukončí. Varná deska se chová podle posledních nastavení.

Ukončení asistence od varného nádobí M Sense


Doporučujeme používat varné nádobí M Sense vždy v režimu asistence.

- Vypněte varné nádobí M Sense.

Údaje o varné desce

Zobrazení označení modelu/sériového čísla

Na varné desce není varné nádobí.

- Vypněte varnou desku.
- Stiskněte asi na 6 sekund tlačítko  *Zap./vyp.* na konci věty jen jedna tečka. Na ukazateli Ukazatel varné desky se odpočítávají sekundy.


Na ukazateli Ukazatel varné desky se zobrazuje *P*.

Na ukazatelích Ukazatele varného nádobí se zobrazuje následující:

- φ a číslo indikují vybraný parametr Quick
- dle modelu:
 - ζ a číslo indikují zvolený kód vybraného parametru Quick

Ostatní tlačítka svítí.

Ukazatel  *Symbol NFC* jasně svítí.

- Stiskněte + *Plus* nebo Posuvník vpravo nahoře vedle Ukazatel varné desky tolikrát, až se na příslušném ukazateli Ukazatel varného nádobí zobrazí $\varphi 03$.
- Stiskněte  *OK*.


Na ukazateli Ukazatel varné desky se postupně zobrazí číslice oddělené čárkou.

Příklad: $12\ 34$ (označení modelu KM 1234) – $1\ 23\ 45\ 67\ 89$ (sériové číslo)

Zobrazení verze softwaru

Na varné desce není varné nádobí.

- Vypněte varnou desku.

- Stiskněte asi na 6 sekund tlačítko  *Zap./vyp.* na konci věty jen jedna tečka. Na ukazateli Ukazatel varné desky se odpočítávají sekundy.

Na ukazateli Ukazatel varné desky se zobrazuje *P*.

Na ukazatelích Ukazatele varného nádobí se zobrazuje následující:

- φ a číslo indikují vybraný parametr Quick
- dle modelu:
 - ζ a číslo indikují zvolený kód vybraného parametru Quick

Ostatní tlačítka svítí.

Ukazatel  *Symbol NFC* jasně svítí.

- Stiskněte + *Plus* nebo Posuvník vpravo nahoře vedle Ukazatel varné desky tolikrát, až se na příslušném ukazateli Ukazatel varného nádobí zobrazí $\varphi 02$.


- Stiskněte  *OK*.

Na ukazateli Ukazatel varné desky se zobrazují 3 číslice:

Příklad: 1.23 = verze softwaru 1.23.

Aktivace/deaktivace výstavního provozu

Na varné desce není varné nádobí.

- Vypněte varnou desku.
- Stiskněte asi na 6 sekund tlačítko  *Zap./vyp.* na konci věty jen jedna tečka. Na ukazateli Ukazatel varné desky se odpočítávají sekundy.

Na ukazateli Ukazatel varné desky se zobrazuje *P*.

Na ukazatelích Ukazatele varného nádobí se zobrazuje následující:

Obsluha

- 9 a číslo indikují vybraný parametr Quick
- dle modelu:
 - £ a číslo indikují zvolený kód vybraného parametru Quick

Ostatní tlačítka svítí.

Ukazatel (☞) *Symbol NFC* jasně svítí.

- Stiskněte + *Plus* nebo Posuvník vpravo nahoře vedle Ukazatel varné desky tolikrát, až se na příslušném ukazateli Ukazatel varného nádobí zobrazí 910.
- Stiskněte ☑ *OK*.
- Stiskněte + *Plus* nebo Posuvník vpravo dole vedle Ukazatel varné desky tolikrát, až se na příslušném ukazateli Ukazatel varného nádobí zobrazí £01.
- Vpravo dole vedle Ukazatel varné desky stiskněte ☑ *OK*.

Na ukazateli Ukazatel varné desky několik sekund bliká:

- *dE* střídavě s 0n (výstavní provoz aktivovaný)
nebo
- *dE* střídavě s 0FF (výstavní provoz deaktivovaný)

Aktivace/deaktivace demonstračního módu

- Aktivujte/deaktivujte demonstrační mód v nastaveních (P52).

Rozsahy nastavení stupňů výkonu varné desky

Z výroby je varná deska naprogramovaná na 9 stupňů výkonu s mezistupni. Pokud chcete nastavování celých stupňů výkonu, můžete v nastaveních mezistupně deaktivovat.

	Doporučená varná nádoba ¹	Rozsah nastavení ²	
		z výroby 9 stupňů s mezistupni	celá čísla 9 stupňů bez mezistupňů
Rozpouštění másla	Hrnc	1.0–1.5	1–2
Rozpuštění želatiny			
Udržování teploty pokrmů, které se snadno připalují		1.0–2.0	2–4
Rozpouštění čokolády			
Ohřívání malého množství tekutin		2.0–3.5	2–4
Bobtnání rýže			
Rozmrazování zmrazené zeleniny v bloku		3.5–5.5	4–6
Vaření mléčné kaše			
Ohřívání tekutých nebo polotuhých pokrmů			
Dušení ovoce			
Vaření brambor	Pánev	5.0–6.5	5–6
Opečení slaniny	Pánev se sendvičovým dnem a nepřilnavým povrchem		
Příprava omelet, volských ok bez výrazně opečeného okraje atd.	Hrnc	4.5–6.5	5–7
Dušení ryb			
Dušení zeleniny			
Pomalé vaření těstovin a luštěnin	Viz údaje výrobce	6.0–6.5	6
Šlehání omáček a krémů do zchladnutí, např. vinné pěny nebo holandské omáčky			
Rozmrazování a ohřívání zmrazených pokrmů	Pánev se sendvičovým dnem a nepřilnavým povrchem	6.0–7.0	6–7
Šetrné pečení (např. celé ryby)	Pánev		
Šetrné pečení (např. karbanátky, kuřecí prsa)	Pánev se sendvičovým dnem a nepřilnavým povrchem	7.0–8.5	7–8
Pečení (např. rybí filet, řízek, volská oka)			
Příprava palačinek	Vysoký hrnc	8.5–9.0	9
Intenzivní/prudké opečení (např. steak, malé množství masa, smažené brambory, bramboráky)	Vysoký hrnc nebo pekáč		

Rozsahy nastavení stupňů výkonu varné desky

	Doporučená varná nádoba ¹	Rozsah nastavení ²	
		z výroby 9 stupňů s mezistupni	celá čísla 9 stupňů bez mezistupňů
Uvedení vody do varu	Hrnc	Booster	Booster

¹ Pokud je to možné, vařte jen v přiklopených hrncích nebo pánvích. Zabráníte tak zbytečnému úniku tepla.

² Údaje jsou orientační. Výkon indukční cívky se mění podle velikosti a materiálu dna varného nádobí. Proto je možné, že se pro vaše varné nádobí budou stupně výkonu trochu lišit. Zjistěte si praktickým používáním optimální nastavení pro svoje varné nádobí. U nového varného nádobí, jehož vlastnosti ještě neznáte, nastavte o stupeň nižší výkon, než je uvedeno.

Informace pro zkušební ústav

Zkušební pokrm dle EN 60350-2

Zkušební pokrm	Ø Dno varné nádoby (mm)	Poklička	Rozsah nastavení	
			Přehřátí	Příprava
Zahřívání oleje	150	Ne	–	1.0–1.5
Palačinky	180 (sendvičové dno)	Ne	9.0	6.0–7.0
Fritování zmrazených hranolek	180 mm (hrnc na olej)	Ne	9.0	9.0
Udržování teploty čokového eintopfu	150 (sendvičové dno)	Ano (při udržování teploty)	7.0	Udržování teploty

Princip funkce indukčních varných desek

Pod sklokeramickou deskou jsou umístěné indukční cívky. Tyto cívky vytvářejí magnetické pole, které působí přímo na dno varné nádoby a zahřívá ho. Sklokeramická deska se zahřívá pouze nepřímo teplem, které vydává dno nádoby.

Indukce automaticky rozpozná polohu, velikost a tvar varné nádoby.

Indukce funguje jen u varných nádob s magnetizovatelným dnem.

Hluky

Ve varném nádobí mohou vznikat následující zvuky v závislosti na materiálu a zpracování dna:

Bzučení při vysokém stupni výkonu. Zeslábne nebo zmizí, když se sníží stupeň výkonu.

Praskání se může vyskytnout u varného nádobí, které má dno z různých materiálů (např. sendvičové dno).

Cvakání při elektronických spínacích procesech, zvláště při nízkých stupních výkonu.

Cvrlikání, když se zapne ventilátor chlazení. Zapíná se pro ochranu elektroniky, když je varná deska intenzivně využívána. Ventilátor chlazení může běžet dál i po vypnutí přístroje.

Varné nádobí

Vhodné varné nádobí

- nerezová ocel s magnetizovatelným dnem
- emailovaná ocel
- litina

Vlastnosti dna nádobí mohou ovlivnit rovnoměrnou přípravu pokrmu (např. když má zhnědnout palačinka). Dno nádobí má rozdělovat teplo rovnoměrně. Velmi vhodné je varné nádobí s dnem z vícevrstvého materiálu (sendvičové nebo kapslové dno).

Materiál dna varného nádobí a umístění varného nádobí na varné desce ovlivňují výkon indukčních cívek. To může mít vliv na vaření.

Velikost varného nádobí

U **kulatého** varného nádobí používejte přednostně velikosti s průměrem dna 145 mm až maximálně 350 mm. Varné nádobí s průměrem dna 100 mm až 145 mm není rozpoznáno na všech pozicích.

Velikost **oválného/obdélníkového** varného nádobí smí být maximálně 380 mm x 300 mm.

Nevhodné varné nádobí

- nerez oceli s nemagnetizovatelným dnem
- hliníku nebo mědi
- skla, keramiky nebo kameniny

Zkouška varného nádobí

Když si nejste jistí, zda jsou hrnec nebo pánve vhodné pro indukci, dejte magnet ke dnu nádobí. Pokud bude magnet držet, je varné nádobí obecně vhodné.

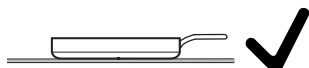
Tipy k varnému nádobí

- Používejte pouze hrnce a pánve s hladkým dnem. Drsná dna hrnců a pánví poškrábou sklokeramickou desku.
- Varné nádoby při přemísťování zvedejte. Tak zabráníte šmouhám vzniklým oděrem a škrábancům. Škrábance,

Je dobré vědět

které vzniknou, když varné nádoby posouváte sem a tam, nezhoršují funkci varné desky. Takové škrábance jsou normální stopy používání a nejsou důvodem k reklamaci.


- Při pořizování pánví a hrnců si uvědomte, že se často uvádí maximální nebo horní průměr. Důležitý je ale (zpravidla menší) průměr dna.



- Používejte přednostně pánve s co nejrovnějším okrajem. U pánví s šikmým okrajem působí indukce také v okrajové oblasti pánve. Tím se okraj pánve může zbarvit nebo se může loupat povrchová vrstva.

Vyvolání nastavení

Na varné desce není varné nádobí.

- Vypněte varnou desku.
- Stiskněte asi na 6 sekund tlačítko  *Zap./vyp.* na konci věty jen jedna tečka. Na ukazateli Ukazatel varné desky se odpočítávají sekundy.

Na ukazateli Ukazatel varné desky se zobrazuje *P*.

Na ukazatelích Ukazatele varného nádobí se zobrazuje následující:

- *Q* a číslo indikují vybraný parametr Quick
- dle modelu:

Q a číslo indikují zvolený kód vybraného parametru Quick

Ostatní tlačítka svítí.

Ukazatel  *Symbol NFC* jasně svítí.

- Stiskněte  *Stop&Go*.


Na ukazateli Ukazatel varné desky se zobrazuje *PC*.


Na ukazatelích Ukazatele varného nádobí se zobrazuje následující:

- *P* a číslo indikují vybraný parametr.

Nastavení parametru

Byla vyvolána nastavení.


- Stiskněte *+* *Plus* nebo Posuvník vpravo nahoře vedle Ukazatel varné desky tolikrát, až se na příslušném ukazateli Ukazatel varného nádobí zobrazí požadované číslo parametru.
- Stiskněte  *OK*.

Posuvník,  *OK* a *+* *Plus* vpravo dole vedle Ukazatel varné desky svítí.

Na ukazateli Ukazatel varného nádobí vpravo dole vedle Ukazatel varné desky se zobrazuje aktuálně nastavené číslo kódu.

Nastavení kódu

Musí být nastavený některý parametr.

- Stiskněte *+* *Plus* vpravo dole vedle Ukazatel varné desky tolikrát, až se na příslušném ukazateli Ukazatel varného nádobí zobrazí požadované číslo kódu.
- Stiskněte  *OK*.

Nastavení se uložilo. Nyní můžete nastavování ukončit nebo upravit další nastavení.

Ukončení nastavování

Neuložené změny se nepřevezmou.

- Stiskněte  *Zap./vyp.*.

Úprava nastavení

Parametr ¹	Kód	Nastavení ²	
P01	Přihlášení WiFi	C00	Neaktivní/deaktivované
		C01	Aktivní bez konfigurace
		C02	Aktivní a nakonfigurované (nelze zvolit, ukazuje, zda bylo úspěšné připojení)
		C03	Spuštění spojení přes Bluetooth
		C04	WiFi se resetuje na defaultní (C01)
		C05	Restartování bezdrátového modulu
P03	Rozsah nastavení stupňů výkonu varné desky	C00	9 stupňů výkonu s mezistupni + Booster
		C01	9 stupňů výkonu bez mezistupňů + Booster
P04	Tón tlačítek při dotknutí tlačítka	C00	Vypnutý ³
		C01	Tichý
		C02	Střední
		C03	Hlasitý
P05	Signální tón pro časové funkce	C00	Vypnutý
		C01	Tichý
		C02	Střední
		C03	Hlasitý
		C04	Extra hlasitý
P06	Signální tóny pro upozornění a chyby	C00	Vypnutý (možné pouze pro upozornění)
		C01	Tichý (minimální hlasitost pro chyby)
		C02	Střední
		C03	Hlasitý
P07	Maximální doba provozu	C00	Bezpečnostní stupeň 0
		C01	Bezpečnostní stupeň 1
		C02	Bezpečnostní stupeň 2
P08	Zablokování zprovoznění	C00	Jen manuální aktivace zablokování zprovoznění
		C01	Automatická aktivace zablokování zprovoznění

Úprava nastavení

Parametr ¹		Kód	Nastavení ²
P09	Rychlost odezvy tlačítek	C00	rychlá
		C01	standardní
		C02	pomalá
P10	Rychlost odezvy tlačítka Posuvník	C00	Rychlá
		C01	Standardní
		C02	Pomalá
P12	Teplota stupně udržování teploty	C00	65–75 °C
		C01	50–55 °C
		C02	80–90 °C
P14	Ovládání odsavače par přes varnou desku – Con@ctivity 3.0	C00	Aktivované
		C01	Deaktivované
P15	Kontrast osvětlení tlačítek	C00	10%
		C01	20%
		C02	40%
P16	Resetování nastavení	C00	Nic neresetovat
		C01	Resetovat všechna nastavení
		C02	Resetovat připojení WiFi
		C04	Resetovat připojení Varné nádoby M Sense
P17	Nastavení z výroby	C00	Neobnovovat nastavení z výroby
		C01	Obnovit nastavení z výroby

Úprava nastavení

Parametr ¹	Kód	Nastavení ²	
P21	Systém řízení výkonu ⁴	C00	Vypnuté
		C01	1 000 W
		C02	2 000 W
		C03	3 000 W
		C04	3 680 W
		C05	4 000 W
		C06	4 500 W
		C07	5 000 W
		C08	6 000 W
		C09	7 000 W
		C10	7 400 W
		C11	8 000 W
		C12	9 000 W
		C13	10 000 W
P23	Směr uspořádání v režimu profi	C00	Zepředu (např. 9) dozadu (např. 1)
		C01	Ze zadu (např. 9) dopředu (např. 1)
P24	Zobrazení špatné polohy nádoby	C00	Rozpoznávání deaktivované
		C01	Rozpoznávání aktivované
P40	Varné nádoby M Sense: nadmořská výška místa instalace	C00	0–300 m
		C01	301–600 m
		C02	601–900 m
		C03	901–1 200 m
		C04	1 201–1 500 m
		C05	1 501–1 800 m
		C06	>1 800 m
		C07	0–1 800 m

Úprava nastavení

Parametr ¹		Kód	Nastavení ²
P41	Hrniec M Sense: cílová teplota smažení	C00	140 °C
		C01	145 °C
		C02	150 °C
		C03	155 °C
		C04	160 °C
		C05	165 °C
		C06	170 °C
		C07	175 °C
		C08	180 °C
P42	Pánev M Sense: cílová teplota smažení I	C00	130 °C
		C01	135 °C
		C02	140 °C
		C03	145 °C
		C04	150 °C
		C05	155 °C
		C06	160 °C
		C07	165 °C
		C08	170 °C
P43	Pánev M Sense: cílová teplota smažení II	C00	170 °C
		C01	175 °C
		C02	180 °C
		C03	185 °C
		C04	190 °C
		C05	195 °C
		C06	200 °C
		C07	205 °C
		C08	210 °C

Úprava nastavení

Parametr ¹		Kód	Nastavení ²
P44	Pánev M Sense: cílová teplota smažení III	C00	190 °C
		C01	195 °C
		C02	200 °C
		C03	205 °C
		C04	210 °C
		C05	215 °C
		C06	220 °C
		C07	225 °C
		C08	230 °C
P52	Výstavní provoz/demonstrační mód	C00	Výstavní provoz vypnutý
		C01	Výstavní provoz zapnutý ⁵
		C02	Demonstrační mód zapnutý ⁵

¹ Neuvedené parametry nejsou obsazené.

² Nastavení z výroby je vytištěno tučně.

³ Tón tlačítka ① Zap./vyp. se nevypíná.


⁴ Celkový výkon varné desky lze snížit, aby odpovídal požadavkům místního poskytovatele proudu.

Kódy s hodnotami vyššími, než je příkon varné desky, se nezobrazují.

⁵ Po zapnutí varné desky se na ukazateli Ukazatel varné desky několik sekund zobrazuje dE střídavě s On .

Zobrazení označení modelu/ sériového čísla

Na varné desce není varné nádobí.

- Vypněte varnou desku.
- Stiskněte asi na 6 sekund tlačítko  Zap./vyp. na konci věty jen jedna tečka. Na ukazateli Ukazatel varné desky se odpočítávají sekundy.

Na ukazateli Ukazatel varné desky se zobrazuje *P*.

Na ukazatelích Ukazatele varného nádobí se zobrazuje následující:

- *9* a číslo indikují vybraný parametr Quick
- dle modelu:
 - L* a číslo indikují zvolený kód vybraného parametru Quick

Ostatní tlačítka svítí.

Ukazatel  *Symbol NFC* jasně svítí.

- Stiskněte + *Plus* nebo Posuvník vpravo nahoře vedle Ukazatel varné desky tolikrát, až se na příslušném ukazateli Ukazatel varného nádobí zobrazí *903*.

- Stiskněte  *OK*.


Na ukazateli Ukazatel varné desky se postupně zobrazí číslice oddělené čárkou.

Příklad: *12 34* (označení modelu KM 1234) – *1 23 45 67 89* (sériové číslo)

Zobrazení verze softwaru

Na varné desce není varné nádobí.

- Vypněte varnou desku.

- Stiskněte asi na 6 sekund tlačítko  Zap./vyp. na konci věty jen jedna tečka. Na ukazateli Ukazatel varné desky se odpočítávají sekundy.

Na ukazateli Ukazatel varné desky se zobrazuje *P*.

Na ukazatelích Ukazatele varného nádobí se zobrazuje následující:

- *9* a číslo indikují vybraný parametr Quick
- dle modelu:
 - L* a číslo indikují zvolený kód vybraného parametru Quick

Ostatní tlačítka svítí.

Ukazatel  *Symbol NFC* jasně svítí.

- Stiskněte + *Plus* nebo Posuvník vpravo nahoře vedle Ukazatel varné desky tolikrát, až se na příslušném ukazateli Ukazatel varného nádobí zobrazí *902*.

- Stiskněte  *OK*.

Na ukazateli Ukazatel varné desky se zobrazují 3 číslice:

Příklad: *1.23* = verze softwaru 1.23.

Aktualizace softwaru

Provedení aktualizace softwaru

Informace o obsahu a rozsahu aktualizace poskytuje aplikace Miele.

1. Vaše varná deska je připojena k domácí síti
2. Na ukazateli Ukazatel varné desky se zobrazuje *UP*.

- Stiskněte + *Plus*.

Na ukazateli Ukazatel varné desky se zobrazí *UP* a krátce poté *L 33...L 33...L 33...*

Úprava nastavení

Když se varná deska vypne, je aktualizace skončená. Varnou desku můžete opět normálně používat.

Odložení aktualizace softwaru

Informace o obsahu a rozsahu aktualizace poskytuje aplikace Miele.

Miele doporučuje instalovat aktualizace co nejdříve.

1. Vaše varná deska je připojena k domácí síti
2. Na ukazateli Ukazatel varné desky se zobrazuje *UP*.

■ Stiskněte — *Minus*.

Varnou desku můžete ovládat jako obvykle.

Když varnou desku znovu zapnete a nebude svítit žádný ukazatel zbytkového tepla, bude Vám znovu nabídnuto provedení aktualizace.

Vypnutí aktualizace softwaru

Miele doporučuje aktualizace instalovat.

■ Pro trvalou deaktivaci aktualizací softwaru běžte do aplikace Miele nebo se obraťte na servisní službu Miele.


Povrchy


Modely varných desek s dodatkem MattFinish v názvu jsou vybaveny matnou černou sklokeramikou. Sklokeramické varné desky MattFinish se od standardních sklokeramických varných desek liší drsnější strukturou a menším odražením světla. Vzhledem ke zvláštním vlastnostem sklokeramiky MattFinish je třeba dodržovat zvláštní pokyny pro čištění.

Čištění sklokeramické varné desky: KM 8665 FR, KM 8665 FL, KM 8685 FR, KM 8685 FL, KM 8695 FR, KM 8695 FL

Čištění sklokeramiky MattFinish je popsáno v kapitole „Čištění a ošetřování“, odstavec „Čištění sklokeramické desky MattFinish“.

Bezpečnostní upozornění k čištění a ošetřování

 Pokud budete standardní sklokeramiku čistit stejně jako sklokeramiku MattFinish, může dojít k jejímu poškození. Standardní sklokeramiku čistěte podle návodu na čištění standardních sklokeramických varných desek.

 Nebezpečí popálení horkými povrchy.

Po skončení vaření mohou být horké všechny části varné desky.

Vypněte varnou desku.

Než budete varnou desku čistit, nechte ji vychladnout.

Když použijete nevhodné čisticí prostředky nebo když se na varné desce zahřejí zbytky vhodných čisticích prostředků, mohou se všechny povrchy zabarvit nebo změnit. Povrchy jsou náchylné na poškrábání.

Než budete varnou desku čistit, nechte vychladnout povrchy.

Zbytky čisticích prostředků odstraňujte okamžitě.

Nepoužívejte drhnoucí nebo škrábající čisticí prostředky.

Při čištění prostředkem na ruční mytí se neodstraní všechna znečištění a všechny zbytky. Vznikne neviditelná vrstvička, která povede k zabarvení sklokeramiky. Toto zabarvení se již nedá odstranit.

Čistěte sklokeramickou plochu pravidelně speciálním čisticím prostředkem na sklokeramiku.

► Na čištění varné desky nikdy nepoužívejte parní čistič.

► Na čištění nepoužívejte špičaté předměty.

Čištění a ošetřování

Interval čištění

- Před každým použitím:
Vyčistěte celou varnou desku a dno varných nádob.
- Po každém použití:
Vyčistěte celou varnou desku.
- Jedenkrát týdně:
Abyste vyloučili připálení zbytků čisticích prostředků, vyčistěte sklokeramickou plochu čisticím prostředkem Miele na keramiku a nerez nebo běžným čisticím prostředkem na sklokeramiku. Řiďte se údaji výrobce čisticího prostředku.

Čištění sklokeramických povrchů

Odstraňování mírného znečištění

- Vyčistěte celou sklokeramickou plochu vlhkou měkkou utěrkou a naředěným prostředkem pro ruční mytí nádobí. Řiďte se údaji výrobce čisticího prostředku.

Odstraňování silného znečištění

- Odstraňte všechna hrubá znečištění vlhkou utěrkou, pevně ulpívající znečištění škrabkou na sklo.
- Vyčistěte sklokeramickou plochu čisticím prostředkem Miele na keramiku a nerez nebo běžným čisticím prostředkem na sklokeramiku. Řiďte se údaji výrobce čisticího prostředku.

Ukončení čištění

- Odstraňte všechny zbytky čisticích prostředků vlhkou utěrkou.
- Po každém čištění sklokeramickou plochu osušte.

Nevhodné čisticí prostředky

Aby se zabránilo poškození povrchů, nepoužívejte při čištění:


- čisticí prostředky obsahující sodu, alkálie, čpavek, kyseliny nebo chlor
- odstraňovače skvrn a rzi
- prostředky na drhnutí, např. prášek na drhnutí, tekutý písek, drsné houbičky
- čisticí prostředky obsahující rozpouštědla
- čisticí prostředky na myčky nádobí
- spreje na grily a pečicí trouby
- tvrdé kartáče na drhnutí
- odstraňovače nečistot
- houbičky

Čištění sklokeramické varné desky MattFinish: KM 8685 FL MattFinish, KM 8695 FL MattFinish

Čištění standardní sklokeramiky je popsáno v kapitole „Čištění a ošetřování“, odstavec „Čištění sklokeramické desky“.

Bezpečnostní upozornění k čištění a ošetřování

Pokud budete sklokeramiku MattFinish čistit stejně jako standardní sklokeramiku, nemusí se případně vyčistit. Sklokeramiku MattFinish čistěte podle návodu na čištění sklokeramických varných desek MattFinish.

 Nebezpečí popálení horkými povrchy.

Po skončení vaření mohou být horké všechny části varné desky.


Vypněte varnou desku.

Než budete varnou desku čistit, nechte ji vychladnout.

Když použijete nevhodné čisticí prostředky nebo když se na varné desce zahřejí zbytky vhodných čisticích prostředků, mohou se všechny povrchy zabarvit nebo změnit.

Než budete varnou desku čistit, nechte vychladnout povrchy.

Zbytky čisticích prostředků odstraňujte okamžitě.

 Při manipulaci s čisticími chemikáliemi buďte opatrní! Některé z nich jsou leptavé a dráždivé.

Dbejte platných bezpečnostních předpisů a bezpečnostních listů výrobců čisticích chemikálií!

Používejte rukavice!

Kosmetika, zvláště opalovací krémy a dezinfekční prostředky na ruce, mohou na matných skleněných površích vytvářet trvalé skvrny.

Když se kosmetika dostane na matný skleněný povrch, odstraňte ji ihned teplou vodou, prostředkem na ruční mytí a čistou utěrkou z mikrovlákna.

► Na čištění varné desky nikdy nepoužívejte parní čistič.

► Na čištění nepoužívejte špičaté předměty.

Interval čištění

■ Před každým použitím:

Vyčistěte celou varnou desku a dno varných nádob.

■ Po každém použití:

Vyčistěte celou varnou desku.

■ Jedenkrát týdně:

Abyste vyloučili přípálení zbytků čisticích prostředků, vyčistěte sklokeramickou plochu čisticím prostředkem Miele na keramiku a nerez nebo běžným čisticím prostředkem na sklokeramiku. Řiďte se údaji výrobce čisticího prostředku.

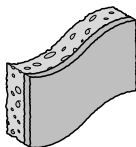
Čištění sklokeramických povrchů MattFinish

Odstraňování mírného znečištění

■ Vyčistěte celou sklokeramickou plochu vlhkou měkkou utěrkou a naředěným prostředkem pro ruční mytí nádobí. Řiďte se údaji výrobce čisticího prostředku.

Čištění a ošetřování

Odstraňování silného znečištění



1. Příklad čisticí houbičky s měkkou drhnoucí stranou.

- Odstraňte všechna hrubá znečištění vlhkou utěrkou, pevně ulpívající znečištění škrabkou na sklo.
- Vyčistěte sklokeramickou plochu čisticím prostředkem Miele na keramiku a nerez, běžným čisticím prostředkem na sklokeramiku nebo tekutým pískem. Řiďte se údaji výrobce čisticího prostředku.
- Silně znečištěná místa máčejte 15 minut tekutým pískem.
- Příslušná místa čistěte 2–5 minut měkkou drhnoucí stranou čisticí houbičky (1).
- Pokud se zbytky vyskytují i nadále, opakujte postup až třikrát.

Odstraňování velmi silného znečištění

- Při mimořádném znečištění použijte silný alkalický čisticí prostředek na trouby nebo čisticí prostředek na gril vhodný pro varné desky. Nechte čisticí prostředek působit alespoň 30 minut.

Ukončení čištění

- Odstraňte všechny zbytky čisticích prostředků vlhkou utěrkou.
- Po každém čištění sklokeramickou plochu osušte.

Nevhodné čisticí prostředky

Aby se zabránilo poškození povrchů, nepoužívejte při čištění:

- čisticí prostředky obsahující sodu, čpavek, kyseliny nebo chlor
- odstraňovače skvrn a rzi
- prášek na drhnutí a odírací houbičky
- čisticí prostředky obsahující rozpouštědla
- čisticí prostředky na myčky nádobí
- tvrdé kartáče na drhnutí
- odstraňovače nečistot

Většinu poruch a chyb můžete odstranit sami. V mnoha případech můžete ušetřit čas a peníze, protože nemusíte kontaktovat servisní službu.

Na www.miele.cz/support/customer-assistance obdržíte další informace k samostatnému odstranění poruch.



Hlášení na ukazatelích nebo na displeji

Problém	Příčina a odstranění
LDL bliká střídavě s nastaveným/sníženým výkonem na ukazateli Ukazatel varného nádobí	<p>Je nepříznivě zvolená poloha varného nádobí. Varné nádobí nebylo možné jednoznačně přiřadit k ovládacímu prvku. Varné nádobí nejsou od sebe dostatečně vzdálené. Varné nádobí nejsou od sebe dostatečně vzdálené a jsou nastavené velmi rozdílné stupně výkonu.</p> <ul style="list-style-type: none"> ■ Přemístěte varné nádobí. Varné nádobí přemístujte postupně, ne současně.
Po zapnutí varné desky nebo stisknutí některého tlačítka se na ukazateli Ukazatel varné desky bude několik sekund zobrazovat LDC střídavě s On.	<p>Je aktivované zablokování zprovoznění.</p> <ul style="list-style-type: none"> ■ Deaktivujte zablokování zprovoznění.
	<p>Je aktivované zablokování tlačítek.</p> <ul style="list-style-type: none"> ■ Deaktivujte zablokování tlačítek.
Po zapnutí varné desky se na ukazateli Ukazatel varné desky krátce zobrazí dE střídavě s On. Nezahřívá se varné nádobí.	<p>Varná deska je ve výstavním provozu.</p> <ul style="list-style-type: none"> ■ Deaktivujte výstavní provoz.
Na ukazateli Ukazatel varné desky zabliká C a varná deska se automaticky vypne.	<p>Je přikryté jedno nebo několik tlačítek, např. dotykem prstu, překypělými potravinami nebo odloženými předměty.</p> <ul style="list-style-type: none"> ■ Odstraňte znečištění nebo předměty.
Na ukazateli Ukazatel varné desky se zobrazuje UP	<p>Pro Vaši varnou desku je k dispozici aktualizace softwaru. Pro odložení aktualizace stiskněte — Minus. Aktualizaci co nejdříve proveďte nebo aktualizace trvale vypněte.</p>

Odstraňování závad

Problém	Příčina a odstranění
Na ukazateli Ukazatel varné desky bliká <i>Err</i> střídavě s <i>044</i> .	Aktivovala se ochrana proti přehřátí. <ul style="list-style-type: none"> ■ Nechte varnou desku vychladnout. ■ Odstraňte příčiny přehřívání. ■ Zkontrolujte funkci varné desky. ■ Pokud se chybové hlášení zobrazuje i nadále, zavolejte servisní službu.
Na ukazateli Ukazatel varné desky bliká <i>Err</i> střídavě s <i>710, 711, 712</i> nebo <i>713</i> .	Varná deska je nesprávně připojená. <ul style="list-style-type: none"> ■ Odpojte varnou desku od elektrické sítě. ■ Zavolejte servisní službu. Varná deska musí být připojena podle připojovacího schématu.
Na ukazateli Ukazatel varné desky bliká <i>Err</i> střídavě s <i>726, 727, 728</i> nebo <i>729</i> .	Je zablokovaný nebo vadný ventilátor. <ul style="list-style-type: none"> ■ Zkontrolujte, zda ventilátor není zablokovaný nějakým předmětem. ■ Odstraňte předmět. ■ Pokud se chybové hlášení bude na ukazateli Ukazatel varné desky zobrazovat i nadále, zavolejte servisní službu.
Na ukazateli Ukazatel varné desky se zobrazuje hlášení, které není uvedeno v této tabulce.	Vyskytla se chyba elektroniky. <ul style="list-style-type: none"> ■ Asi na 1 minutu vypněte elektrické napájení varné desky. ■ Pokud problém bude přetrvávat i po obnovení elektrického napájení, zavolejte servisní službu.

Neočekávané chování

Problém	Příčina a odstranění
Postavíte na varnou desku varnou nádobu, ale nezobrazí se odpovídající posuvný regulátor.	Varná nádoba na této pozici není rozpoznána, protože je velmi malá. <ul style="list-style-type: none"> ■ Umístěte varnou nádobu znovu. Pokud stále ještě nebude rozpoznána, použijte jinou varnou nádobu.
	Varná nádoba není vhodná. <ul style="list-style-type: none"> ■ Použijte vhodnou varnou nádobu.
Varné nádobí umístíte znovu a začne blikat nastavený stupeň výkonu.	Varné nádobí není rozpoznáno. <ul style="list-style-type: none"> ■ Stiskněte blikající stupeň výkonu. ■ Pokud stupeň výkonu bude blikat i nadále, umístěte varné nádobí znovu.

Odstraňování závad

Problém	Příčina a odstranění
Varné nádobí umístíte znovu, nastavený stupeň výkonu zhasne a rozsvítí se 0.	Varné nádobí není rozpoznáno. <ul style="list-style-type: none"> ■ Nastavte znovu stupeň výkonu.
Automaticky se sníží stupeň výkonu 9, když u propojené varné zóny nastavíte rovněž stupeň výkonu 9.	Při současném provozu na stupni výkonu 9 je překročen možný celkový výkon. <ul style="list-style-type: none"> ■ Použijte jinou varnou zónu.
Automaticky se vypne některá oblast nebo celá varná deska.	Doba provozu byla příliš dlouhá. <ul style="list-style-type: none"> ■ Varnou desku nebo oblast opět zapněte. Aktivovala se ochrana proti přehřátí. <ul style="list-style-type: none"> ■ Nechte varnou desku vychladnout. ■ Odstraňte příčiny přehřátí. ■ Zkontrolujte funkci varné desky. ■ Pokud problém přetrvává, kontaktujte servisní službu.
Varná zóna nepracuje s nastaveným stupněm výkonu jako obvykle.	Aktivovala se ochrana proti přehřátí. <ul style="list-style-type: none"> ■ Nechte varnou desku vychladnout. ■ Odstraňte příčiny přehřátí. ■ Zkontrolujte funkci varné desky. ■ Pokud problém přetrvává, kontaktujte servisní službu.
Automaticky se předčasně ukončí intenzivní stupeň.	Aktivovala se ochrana proti přehřátí. <ul style="list-style-type: none"> ■ Nechte varnou desku vychladnout. ■ Odstraňte příčiny přehřátí. ■ Zkontrolujte funkci varné desky. ■ Pokud problém přetrvává, kontaktujte servisní službu.

Neuspokojivý výsledek

Problém	Příčina a odstranění
Při zapnutém automatickém uvedení do varu se obsah varného nádobí neuvede do varu.	Ohřívají se velká množství potravin. <ul style="list-style-type: none"> ■ Vařte při nejvyšším stupni výkonu a pak přepněte ručně zpět. Varné nádobí vede špatně teplo. <ul style="list-style-type: none"> ■ Použijte jiné varné nádobí, které lépe vede teplo.

Odstraňování závad

Problém	Příčina a odstranění
Polohy varných nádob nejsou rozpoznány a/nebo dochází k nerovnoměrnému rozložení tepla ve varné nádobě	<p>Není zvolená optimální poloha varných nádob.</p> <ul style="list-style-type: none">■ Nádobu umístěte podle pokynů.■ Pokud jsou výsledky vaření i nadále neuspokojivé, nastavte v nastaveních zobrazení nesprávných poloh varných nádob (P24). <p>Rozpoznání nevhodných poloh varných nádob je nastavené citlivěji. Varná deska nyní hlásí i nevhodné polohy varných nádob, a ne pouze nemožné polohy varných nádob.</p>

Všeobecné problémy nebo technické poruchy

Problém	Příčina a odstranění
Varná deska se nedá zapnout.	<p>Varná deska je bez proudu.</p> <ul style="list-style-type: none">■ Zkontrolujte, zda nevyšel jistič elektrické instalace. Vyžádejte si kvalifikovaného elektrikáře nebo servisní službu Miele (minimální jištění viz typový štítek). <p>Případně došlo k technické závadě.</p> <ul style="list-style-type: none">■ Odpojte varnou desku asi na 1 minutu od elektrické sítě tak, že<ul style="list-style-type: none">– vypnete spínač příslušného jističe nebo úplně vyšroubujete tavnou pojistku nebo– vypnete proudový chránič.■ Pokud ani po opětovném zapnutí jističe nebo proudového chrániče nebo opětovném zašroubování pojistky nebude stále možné uvést varnou desku do provozu, vyžádejte si kvalifikovaného elektrikáře nebo servisní službu.
Při provozu nové varné desky se vytváří zápach a výpary.	<p>Kovové součásti jsou nakonzervovány ošetřujícím prostředkem. Při prvním uvádění varné desky do provozu tak vznikají zápachy a případně výpary. Také materiál indukčních cívek vylučuje v prvních hodinách provozu zápach. Při každém dalším použití se zápach snižuje a nakonec zcela zmizí. Zápach a případné výpary nepoukazují na chybné připojení nebo závadu přístroje a nejsou zdraví škodlivé.</p>
Po vypnutí varné desky je slyšet provozní hluk.	<p>Ventilátor chlazení běží tak dlouho, dokud varná deska nevychladne, a pak se automaticky vypne.</p>

Problém	Příčina a odstranění
Různé problémy s nastavením, např. problémy se síťovým spojením	<p>Změny nastavení mohou vést k vzájemným konfliktům. Kolísání signálu WiFi může vést ke konfliktům.</p> <div data-bbox="404 268 1039 416" style="border: 1px solid gray; padding: 5px;"><p>Pokud resetujete nastavení z výroby, stávající nastavení se vymažou. Poznamenejte si stávající nastavení pro obnovení stávajících nastavení.</p></div> <ul style="list-style-type: none">■ Proveďte resetování nastavení na nastavení z výroby. <p>Můžete resetovat všechna nastavení nebo jen jednotlivá nastavení, například nastavení WiFi.</p>

Servisní služba

Na www.miele.com/service obdržíte informace k samostatnému odstranění poruch a k náhradním dílům Miele.

Kontakt při chybách

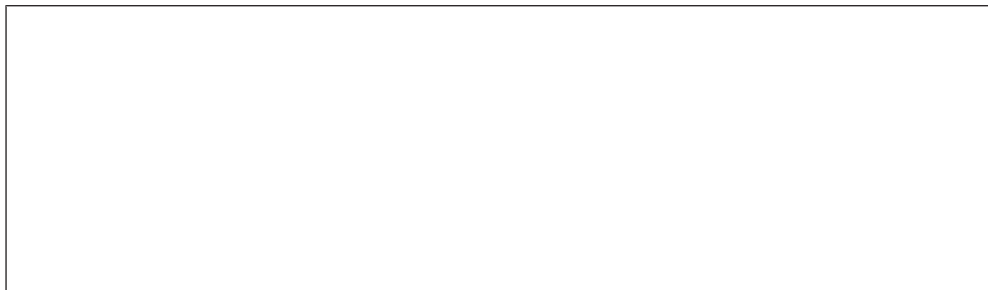
Při chybách, které nedokážete odstranit sami, podejte prosím zprávu například svému specializovanému prodejci Miele nebo servisní službě Miele.

Servisní službu Miele si můžete vyžádat online na www.miele.com/service. Kontaktní údaje servisní služby Miele najdete na konci tohoto dokumentu.

Servisní služba vyžaduje označení modelu a sériové číslo (SN). Oba údaje jsou uvedeny na výrobním štítku.

Typový štítek

Zde vlepte přiložený typový štítek. Dbejte na to, aby modelové označení souhlasilo s údaji na zadní straně tohoto dokumentu.



Záruka

Záruční doba činí 2 roky.

Záruční podmínky se řídí platnými právními předpisy. Informace k záručním podmínkám naleznete na www.miele.cz.

Technické údaje

Frekvence pásma ISM	2,400 GHz – 2,4835 GHz
Frekvence RFID/NFC	13,56 Mhz
Vysílací výkon WiFi	≤ 100 mW
Vysílací výkon RFID/NFC	≤ 100 mW
Vysílací výkon BTLE	≤ 10 mW
Příkon ve vypnutém stavu	≤ 0,5 W
Příkon v síťovém pohotovostním režimu	≤ 2 W
Čas do automatického přepnutí do vypnutého stavu	10 Min.
Čas do automatického přepnutí do síťového pohotovostního režimu	10 Min.

Informační listy výrobků

Následně jsou připojeny informační listy modelů popisovaných v tomto návodu k obsluze a montáži.

Informace o elektrických varných deskách pro domácnost

dle nařízení komise (EU) č. 66/2014

MIELE	
Identifikační značka modelu	KM 8665 FR, KM 8665 FL
Typ varné desky	vestavěný
Počet varných zón a/nebo ploch	1
U kruhových varných zón nebo ploch: průměr užitečné plochy povrchu jednotlivých elektricky ohřívávaných varných zón U neokružových varných zón nebo ploch: délka a šířka užitečné plochy povrchu jednotlivých elektricky ohřívávaných varných zón nebo ploch L/W	1. = 570 x 390 mm
Spotřeba energie na varnou zónu nebo plochu přepočtenou na kg (EC _{electric cooking})	1. = 184,5 Wh/kg
Spotřeba energie varné desky přepočtená na kg (EC _{electric hob})	184,5 Wh/kg
- Celá plocha / volitelné / Indukce	

Technické údaje

Informace o elektrických varných deskách pro domácnost

dle nařízení komise (EU) č. 66/2014

MIELE	
Identifikační značka modelu	KM 8685 FR, KM 8685 FL, KM 8685 FL MattFinish
Typ varné desky	vestavěný
Počet varných zón a/nebo ploch	1
U kruhových varných zón nebo ploch: průměr užitečné plochy povrchu jednotlivých elektricky ohřívávaných varných zón U neokružových varných zón nebo ploch: délka a šířka užitečné plochy povrchu jednotlivých elektricky ohřívávaných varných zón nebo ploch L/W	1. = 740 x 380 mm
Spotřeba energie na varnou zónu nebo plochu přepočtenou na kg ($EC_{\text{electric cooking}}$)	1. = 182,8 Wh/kg
Spotřeba energie varné desky přepočtená na kg ($EC_{\text{electric hob}}$)	182,8 Wh/kg
- Celá plocha / volitelné / Indukce	

Informace o elektrických varných deskách pro domácnost

dle nařízení komise (EU) č. 66/2014

MIELE	
Identifikační značka modelu	KM 8695 FR, KM 8695 FL, KM 8695 FL MattFinish
Typ varné desky	vestavěný
Počet varných zón a/nebo ploch	1
U kruhových varných zón nebo ploch: průměr užitečné plochy povrchu jednotlivých elektricky ohřívávaných varných zón U neokružových varných zón nebo ploch: délka a šířka užitečné plochy povrchu jednotlivých elektricky ohřívávaných varných zón nebo ploch L/W	1. = 870 x 380 mm
Spotřeba energie na varnou zónu nebo plochu přepočtenou na kg ($EC_{\text{electric cooking}}$)	1. = 183,5 Wh/kg
Spotřeba energie varné desky přepočtená na kg ($EC_{\text{electric hob}}$)	183,5 Wh/kg
- Celá plocha / volitelné / Indukce	

Prohlášení o shodě

Miele tímto prohlašuje, že tato sklokeramická varná deska s indukcí odpovídá směrnici 2014/53/EU.

Úplný text prohlášení o shodě EU je k dispozici na následující internetové adrese:

- www.miele.cz
- Servis, vyžádání informací, návody k obsluze na <https://miele.cz/navody> uvedením názvu výrobku nebo výrobního čísla

Miele spol. s r.o.
Dornych 549/27, 602 00 Brno
Infolinka: 800 643 531
E-mail: info@miele.cz
Internet: www.miele.cz

Miele & Cie. KG
Carl-Miele-Straße 29
33332 Gütersloh
Německo

KM 8665 FR, KM 8665 FL, KM 8685 FR, KM 8685 FL,
KM 8685 FL MattFinish, KM 8695 FR, KM 8695 FL,
KM 8695 FL MattFinish